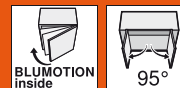


CLIP top – systém závesov

- ▶ CLIP top BLUMOTION – závesy
- ▶▶ Slepý uhol

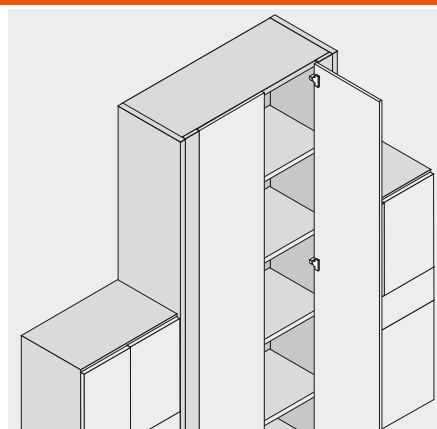


CLIP top

Záves na slepý uhol



- Záves pre slepý uhol
- S integrovaným **BLUMOTION** (s deaktivov.)
- Kompatibilný so súčasnými montážnymi podložkami
- Celokovový záves, poniklovaný
- Uhol otvorenia 95°
- S komfortným nastavením hĺbky pomocou závitovej skrutky
- So zatváracou automatikou (pero)
- Montáž a demontáž dvierok na korpuse bez použitia náradia
- Nastaviteľnosť v 3 smeroch (s príslušnou montážnou podložkou)
- V prípade **INSERTA** navyše aj montáž misky bez použitia náradia



Informácie o objednávaní

Vložené	
----------------	--

	INSERTA miska	Č. výrobku
Oceľová miska	s perom	79B9590

	Miska na priskrutkovanie
Oceľová miska	s perom 79B9550

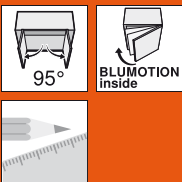
	Miska na zarazenie		MZM.0040
Oceľová miska	s perom		79B9580

p	Príslušenstvo
	Krytka
Oceľ	poniklovan.
Bez potlače	70.1503
S razbou	Blum 70.1503.BP

p	Príslušenstvo – všeobecné
	Krytka misky
	Pre misku na skrutky alebo zarazenie
Oceľ	poniklovan. 70T3504

	Skrutky do drevotriekovej dosky na montáž misky
3.5 x 15 mm	609.1500
3.5 x 17 mm	609.1700

Upozornenie na strany	
Prehľad – CLIP top BLUMOTION – závesy	
Príslušenstvo – montážne podložky	109
Príslušenstvo – krytka	234
Príslušenstvo – všeobecné	148
Príslušenstvo – všeobecné	149
Montáž, demontáž a nastavenie	151
Prehľad – pomôcky na spracovanie	705
Ďalšie technické informácie	804



CLIP top – systém závesov

CLIP top BLUMOTION – závesy ◀

Slepý uhol ◀◀

CLIP top

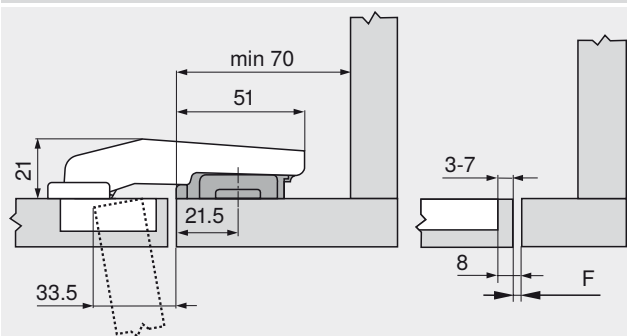
Záves na slepý uhol

Projektovanie

Rozmery závesu a výpočet medzery pri nastavení zo závodu (zvýšenie montážnej podložky = 3 mm)

Odskok dveriek pri plnom uhlí otvorenia

Vložené



Štandardné miesto priskrutkovania montážnej podložky premiestnite o 15.5 mm (= 21.5 mm) k hrane slepého čela!

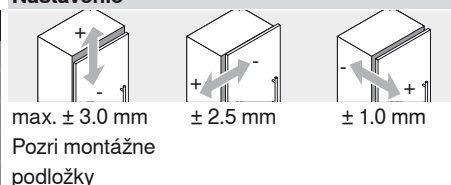
Používajte iba montážnu podložku zvýšenú o 3 mm, v tomto prípade vnútorný povrch dveriek lícuje s vnútornou plochou niky!

F Medzera

Minimálna medzera (F) pre čelo so zaoblením hrany (R = 1 mm) pri nastavení z výroby

Odstup misky	Hrúbka dverí																
	3	4	5	6	7	16	18	19	20	22	24	26	28	29	30	31	32
3	0.2	0.3	0.4	0.5	0.8	1.0	1.5	1.9	Odporúčame vyskúšať								
4	0.2	0.3	0.4	0.5	0.7	1.0	1.4	1.8									
5	0.2	0.3	0.4	0.5	0.7	1.0	1.4	1.8									
6	0.2	0.3	0.4	0.5	0.7	1.0	1.4	1.8									
7	0.2	0.3	0.4	0.5	0.7	0.9	1.4	1.7									

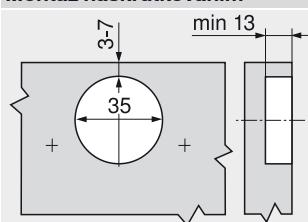
Nastavenie



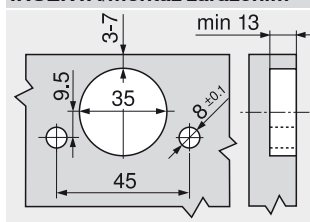
Infobox

Odporúčame projektovanie korpusov so skúškou na kolízii s DYNAPLAN-om, na príloženom DVD DYNALOG limited – bezplatne!

Montáž naskrutkovaním



INSERTA/montáž zarazením



Rozmery misky

