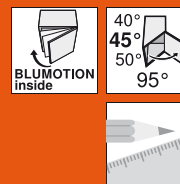


CLIP top – systém závesov

- ▶ CLIP top BLUMOTION – závesy
- ▶▶ Uholová situácia – štandardná



CLIP top

+45° I – uhlový záves polonaložený



- Pre rohové skrinky s odsadenými čelami
- S integrovaným **BLUMOTION** (s deaktivov.)
- Celokovový záves, poniklovaný
- Uhlový záves + 45° I
- Uhol otvorenia 95°
- S komfortným nastavením hĺbky pomocou závitovej skrutky
- Montáž a demontáž dvierok na korpuse bez použitia náradia
- Nastavovanie v troch smeroch
- V prípade **INSERTA** navyše aj montáž misky bez použitia náradia

	40°	45°	50°
	N° 23 127	N° 24 129	N° 25 127
	N° 108 130	N° 53 127	N° 54 127
	N° 8 130	N° 9 129	N° 10 129
	N° 43 130	N° 44 131	N° 45 131
	N° 109 131	N° 60 127	N° 61 127

Prehľad – uhlové situácie **124**

Informácie o objednávaní

	INSERTA miska	Č. výrobku
Oceľová miska	s perom	79B9698

	Miska na priskrutkovanie	Č. výrobku
Oceľová miska	s perom	79B9658

p	Príslušenstvo
	Krytka
Oceľ	poniklovan.
Bez potlačče	70.1563
S potlaččou	Blum 70.1563.BL

Upozornenie na strany
Prehľad – CLIP top BLUMOTION – závesy
Príslušenstvo – montážne podložky
Príslušenstvo – krytka
Príslušenstvo – všeobecné
Montáž, demontáž a nastavenie
Prehľad – pomôcky na spracovanie
Ďalšie technické informácie

p	Príslušenstvo – všeobecné
	Krytka misky
Oceľ	poniklovan.
	Pre misku na skrutky alebo zarazenie
	70T3504

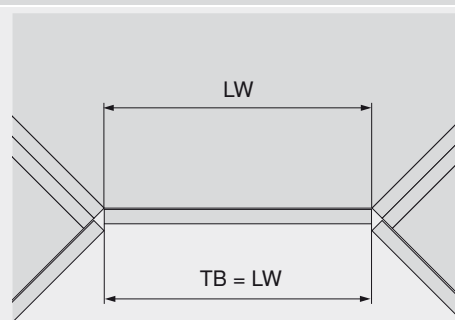
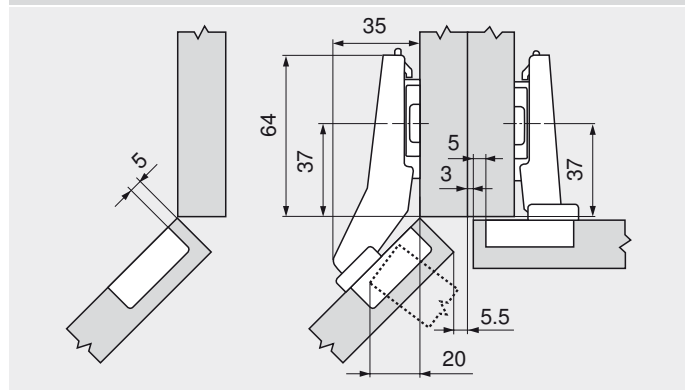
	Skrutky do drevotrieskovej dosky na montáž misky
3.5 x 15 mm	609.1500
3.5 x 17 mm	609.1700

Projektovanie

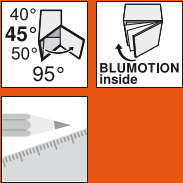
Dôležité upozornenia:

Rozmery platia pri továrenskome nastavení pre hrúbku dverí a bokov korpusu 19 mm. Pri odchýlkach sa mení aj situácia montáže. Odporúčame vyskúšať. Poloha umiestnenia montážnej podložky sa čiastočne odchyľuje od štandardného umiestnenia.

Rohová skrinka



LW Svetlá šírka
TB Šírka dverí



CLIP top – systém závesov

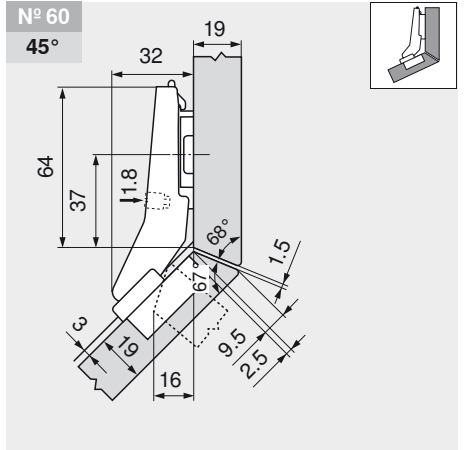
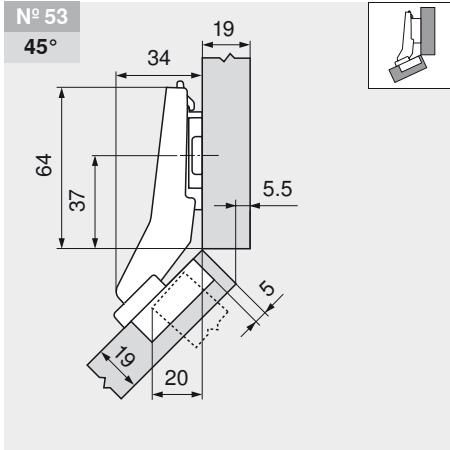
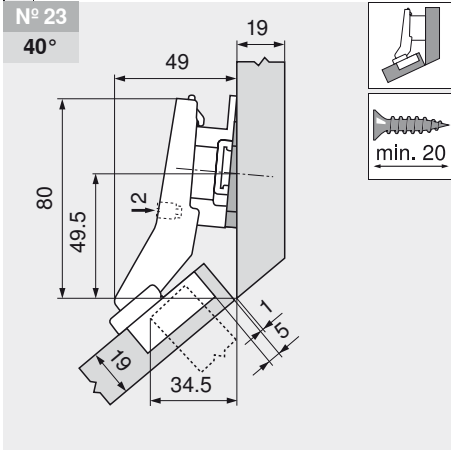
CLIP top BLUMOTION – závesy ◀

Uhlová situácia – štandardná ◀◀

CLIP top

+45° I – uhlový záves polonaložený

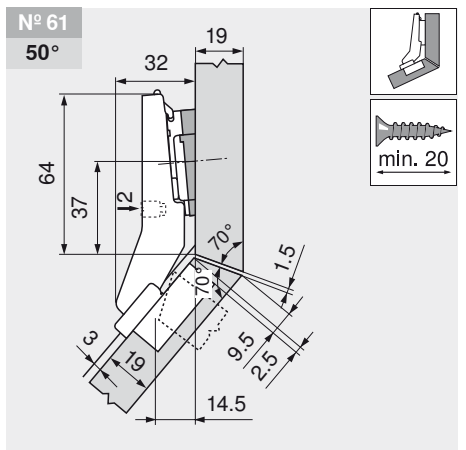
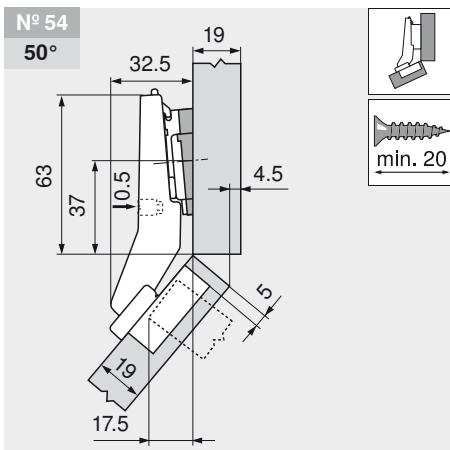
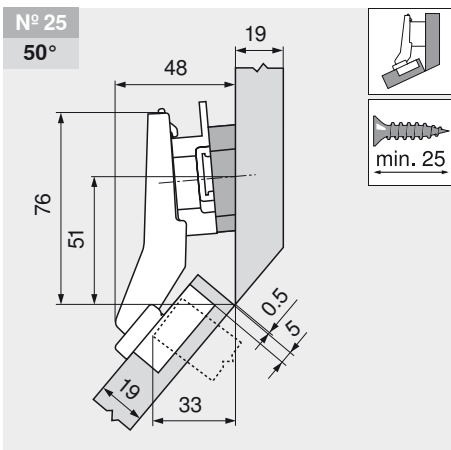
Projektovanie



		Č. výrobku
Uhlový klin	-5°	171A5500
Montážna podložka	9 mm	175H7190

		Č. výrobku
Montážna podložka	0 mm	173H7100

		Č. výrobku
Montážna podložka	0 mm	173H7100

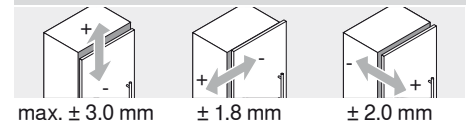


		Č. výrobku
Uhlový klin	+5°	171A5070
Montážna podložka	9 mm	175H7190

		Č. výrobku
Uhlový klin	+5°	171A5010
Montážna podložka	0 mm	173H7100

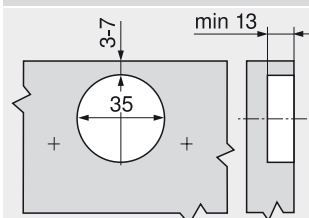
		Č. výrobku
Uhlový klin	+5°	171A5010
Montážna podložka	0 mm	173H7100

Nastavenie

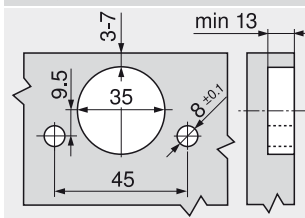


Pozri montážne podložky

Montáž naskrutkovaním



Montáž technikou INSERTA



Rozmery misky

