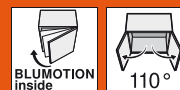


# CLIP top – systém závesov

- ▶ CLIP top BLUMOTION – závesy
- ▶▶ Štandardná aplikácia

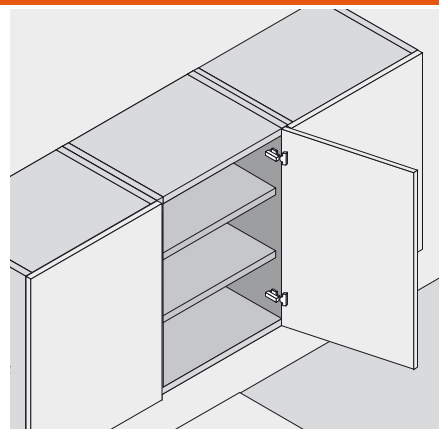


CLIP top

## 110° záves



- S integrovaným **BLUMOTION** (s deaktivov.)
- Kompatibilný so súčasnými montážnymi podložkami
- Celokovový záves, poniklovaný
- Uhol otvorenia 110°
- S komfortným nastavením hĺbky pomocou závitovej skrutky
- So zatváracou automatikou (pero)
- Montáž a demontáž dverí na korpuse bez použitia náradia
- Nastaviteľnosť v 3 smeroch (s príslušnou montážnou podložkou)
- V prípade **INSERTA** navyše aj montáž misky bez použitia náradia

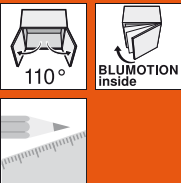


### Informácie o objednávaní

Naložené dvere		Montáž na medzistenu		Vložené dvere	
	<b>INSERTA miska</b>		<b>INSERTA miska</b>		<b>INSERTA miska</b>
	Č. výrobku		Č. výrobku		Č. výrobku
Oceľová miska	s perom	Oceľová miska	s perom	Oceľová miska	s perom
	71B3590		71B3690		71B3790
	<b>Miska na priskrutkovanie</b>		<b>Miska na priskrutkovanie</b>		<b>Miska na priskrutkovanie</b>
Oceľová miska	s perom	Oceľová miska	s perom	Oceľová miska	s perom
	71B3550		71B3650		71B3750
	<b>Miska na zarazenie</b> MZM.0040		<b>Miska na zarazenie</b> MZM.0040		<b>Miska na zarazenie</b> MZM.0040
Oceľová miska	s perom	Oceľová miska	s perom	Oceľová miska	s perom
	71B3580		71B3680		71B3780
<b>p</b> Príslušenstvo	<b>Krytka</b>	<b>p</b> Príslušenstvo	<b>Krytka</b>	<b>p</b> Príslušenstvo	<b>Krytka</b>
	Oceľ		Oceľ		Oceľ
	poniklovan.		poniklovan.		poniklovan.
Bez potlače		Bez potlače		Bez potlače	
	70.1503		70.1663		70.1663
S razbou	Blum	S potlačou	Blum	S potlačou	Blum
	70.1503.BP		70.1663.BL		70.1663.BL

<b>p</b> Príslušenstvo – všeobecné		
	<b>Krytka misky</b>	
	Pre misku na skrutky alebo zarazenie	<b>Skrutky do drevotrieskovej dosky na montáž misky</b>
Oceľ	poniklovan.	3.5 x 15 mm
	70T3504	609.1500
		3.5 x 17 mm
		609.1700
	<b>Obmedzovač uhla otvorenia</b>	
	86°	
Plast	čierny	
		70T3553

<b>Upozornenie na strany</b>	
Prehľad – CLIP top BLUMOTION – závesy	109
Príslušenstvo – montážne podložky	234
Príslušenstvo – krytka	148
Príslušenstvo – všeobecné	149
Montáž, demontáž a nastavenie	151
Prehľad – pomôcky na spracovanie	705
Ďalšie technické informácie	804



# CLIP top – systém závesov

CLIP top BLUMOTION – závesy ◀

Štandardná aplikácia ◀◀

CLIP top

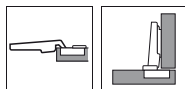
## 110° záves

### Projektovanie

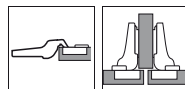
Rozmery závesu a výpočet medzery pri nastavení zo závodu (zvýšenie montážnej podložky = 0 mm)

Odskok dvierok pri plnom uhlí otvorenia

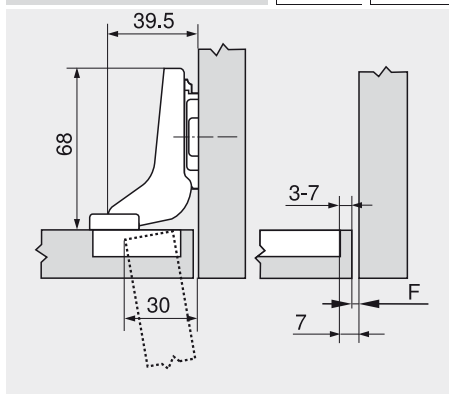
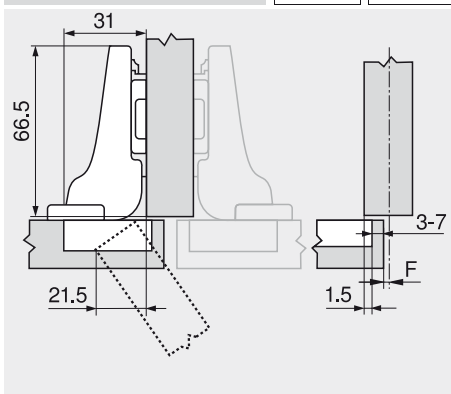
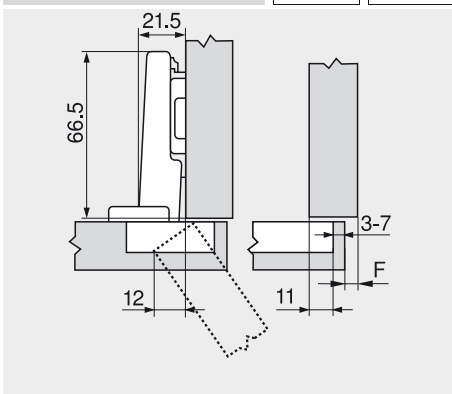
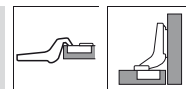
#### Naložené dvere



#### Montáž na medzistenu



#### Vložené dvere



F Medzera

Miesto priskrutkovania montážnej podložky posunúť naspäť o hrúbku dvierok + 1.5 mm

### Odstup misky

	Presah čela																			
	-	5	6	7	8	9	10	11	12	13	14	15	16	17	18					
0														3	4	5	6	7		
3																3	4	5	6	7
6																3	4	5	6	7
9																3	4	5	6	7

Montážna podložka

	Presah čela																				
	-	4.5	3.5	2.5	1.5	0.5	0.5	1.5	2.5	3.5	4.5	5.5	6.5	7.5	8.5						
0																					
3																					
6																					
9																					

Montážna podložka

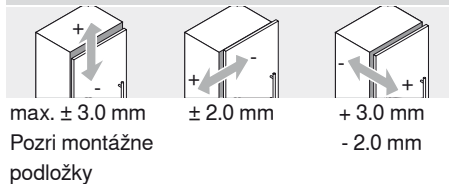
	Presah čela																				
	-	-1	-2	-3	-4	0	1	2	3	4											
0																					
3																					
6																					
9																					

Montážna podložka

### Minimálna medzera (F) pre čelo so zaoblením hrany (R = 1 mm) pri nastavení z výroby

Odstup misky	Hrúbka dvier											Odporúčame vyskúšať
	16	18	19	20	21	22	23	24	25	26	28	
3	0.5	0.8	1.0	1.2	1.5	1.8	2.2	2.7	3.5	4.3		
4	0.5	0.8	1.0	1.2	1.4	1.7	2.0	2.5	3.1	3.8		
5	0.5	0.8	0.9	1.2	1.4	1.7	2.0	2.4	2.9	3.4		
6	0.5	0.8	0.9	1.2	1.3	1.6	1.9	2.3	2.7	3.2		
7	0.5	0.8	0.9	1.1	1.3	1.6	1.9	2.2	2.6	3.0		
Navyše pri nastavení do strany + 2 mm												
	+ 0.2	+ 0.4	+ 0.4	+ 0.5	+ 0.5	+ 0.5	+ 0.5	+ 0.5	+ 0.5	+ 0.5		

### Nastavenie

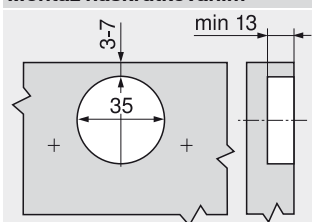


Pozri montážne podložky

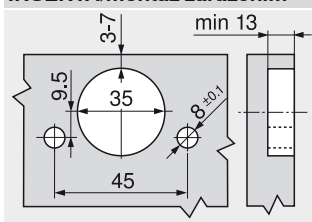
### Infobox

Odporúčame projektovanie korpusov so skúškou na kolízii s DYNAPLAN-om, na priloženom DVD DYNALOG limited – bezplatne!

### Montáž naskrutkovaním



### INSERTA/montáž zaradením



### Rozmery misky

