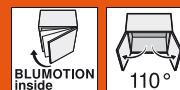


CLIP top – systém závesov

- ▶ CLIP top BLUMOTION – závesy
- ▶▶ Štandardná aplikácia

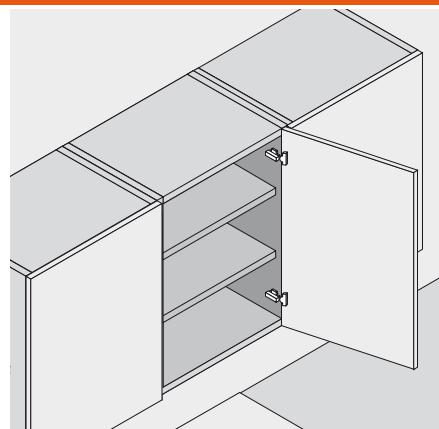


CLIP top

110° záves



- S integrovaným **BLUMOTION** (s deaktivov.)
- Kompatibilný so súčasnými montážnymi podložkami
- Celokovový záves, poniklovaný
- Uhol otvorenia 110°
- S komfortným nastavením hĺbky pomocou závitovej skrutky
- So zatváracou automatikou (pero)
- Montáž a demontáž dverí na korpuse bez použitia náradia
- Nastaviteľnosť v 3 smeroch (s príslušnou montážnou podložkou)
- V prípade **INSERTA** navyše aj montáž misky bez použitia náradia

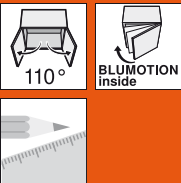


Informácie o objednávaní

Naložené dvere		Montáž na medzistenu		Vložené dvere	
	INSERTA miska		INSERTA miska		INSERTA miska
	Č. výrobku		Č. výrobku		Č. výrobku
Oceľová miska	s perom	Oceľová miska	s perom	Oceľová miska	s perom
	71B3590		71B3690		71B3790
	Miska na priskrutkovanie		Miska na priskrutkovanie		Miska na priskrutkovanie
Oceľová miska	s perom	Oceľová miska	s perom	Oceľová miska	s perom
	71B3550		71B3650		71B3750
	Miska na zarazenie		Miska na zarazenie		Miska na zarazenie
	MZM.0040		MZM.0040		MZM.0040
Oceľová miska	s perom	Oceľová miska	s perom	Oceľová miska	s perom
	71B3580		71B3680		71B3780
p Príslušenstvo	Krytka	p Príslušenstvo	Krytka	p Príslušenstvo	Krytka
	Oceľ		Oceľ		Oceľ
	poniklovan.		poniklovan.		poniklovan.
Bez potlačče		Bez potlačče		Bez potlačče	
	70.1503		70.1663		70.1663
S razbou	Blum	S potlaččou	Blum	S potlaččou	Blum
	70.1503.BP		70.1663.BL		70.1663.BL

p Príslušenstvo – všeobecné		
	Krytka misky	
	Pre misku na skrutky alebo zarazenie	Skrutky do drevotrieskovej dosky na montáž misky
Oceľ	poniklovan.	3.5 x 15 mm
	70T3504	609.1500
		3.5 x 17 mm
		609.1700
	Obmedzovač uhla otvorenia	
	86°	
Plast	čierny	
		70T3553

Upozornenie na strany	
Prehľad – CLIP top BLUMOTION – závesy	109
Príslušenstvo – montážne podložky	234
Príslušenstvo – krytka	148
Príslušenstvo – všeobecné	149
Montáž, demontáž a nastavenie	151
Prehľad – pomôcky na spracovanie	705
Ďalšie technické informácie	804



CLIP top – systém závesov

CLIP top BLUMOTION – závesy ◀

Štandardná aplikácia ◀◀

CLIP top

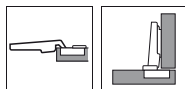
110° záves

Projektovanie

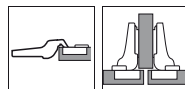
Rozmery závesu a výpočet medzery pri nastavení zo závodu (zvýšenie montážnej podložky = 0 mm)

Odskok dvierok pri plnom uhlí otvorenia

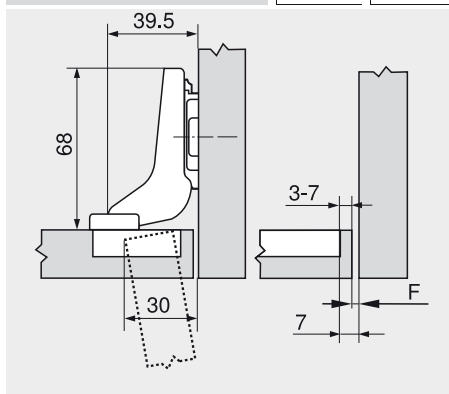
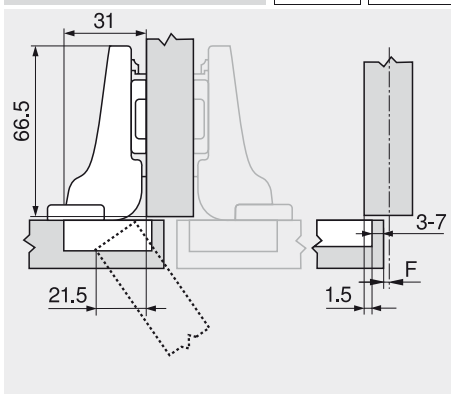
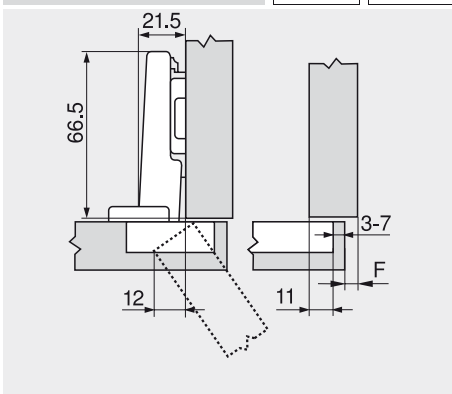
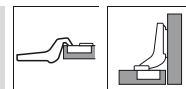
Naložené dvere



Montáž na medzistenu



Vložené dvere



F Medzera

Miesto priskrutkovania montážnej podložky posunúť naspäť o hrúbku dvierok + 1.5 mm

Odstup misky

	Presah čela																			
	-	5	6	7	8	9	10	11	12	13	14	15	16	17	18					
0													3	4	5	6	7			
3																3	4	5	6	7
6																				
9																				

Montážna podložka

	Presah čela																			
	-	4.5	3.5	2.5	1.5	0.5	0.5	1.5	2.5	3.5	4.5	5.5	6.5	7.5	8.5					
0																				
3																				
6																				
9																				

Montážna podložka

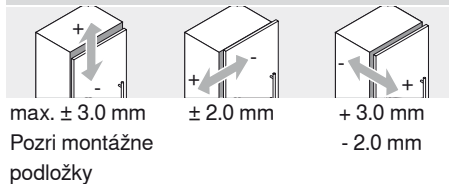
	Presah čela																			
	-	-1	-2	-3	-4	0	1	2	3	4										
0																				
3																				
6																				
9																				

Montážna podložka

Minimálna medzera (F) pre čelo so zaoblením hrany (R = 1 mm) pri nastavení z výroby

Odstup misky	Hrúbka dvier												Odporúčame vyskúšať
	16	18	19	20	21	22	23	24	25	26	28	30	
3	0.5	0.8	1.0	1.2	1.5	1.8	2.2	2.7	3.5	4.3			
4	0.5	0.8	1.0	1.2	1.4	1.7	2.0	2.5	3.1	3.8			
5	0.5	0.8	0.9	1.2	1.4	1.7	2.0	2.4	2.9	3.4			
6	0.5	0.8	0.9	1.2	1.3	1.6	1.9	2.3	2.7	3.2			
7	0.5	0.8	0.9	1.1	1.3	1.6	1.9	2.2	2.6	3.0			
Navyše pri nastavení do strany + 2 mm													
	+ 0.2	+ 0.4	+ 0.4	+ 0.5	+ 0.5	+ 0.5	+ 0.5	+ 0.5	+ 0.5	+ 0.5			

Nastavenie

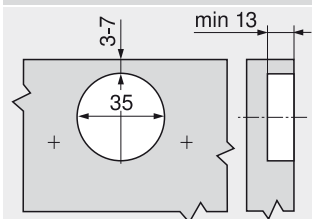


Pozri montážne podložky

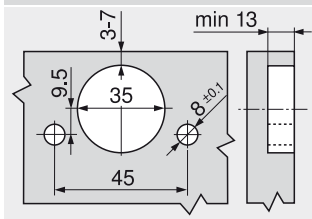
Infobox

Odporúčame projektovanie korpusov so skúškou na kolízii s DYNAPLAN-om, na priloženom DVD DYNALOG limited – bezplatne!

Montáž naskrutkovaním



INSERTA/montáž zaradením



Rozmery misky

