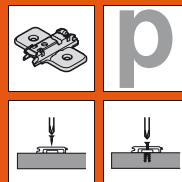


CLIP top – systém závesov

► CLIP top – závesy

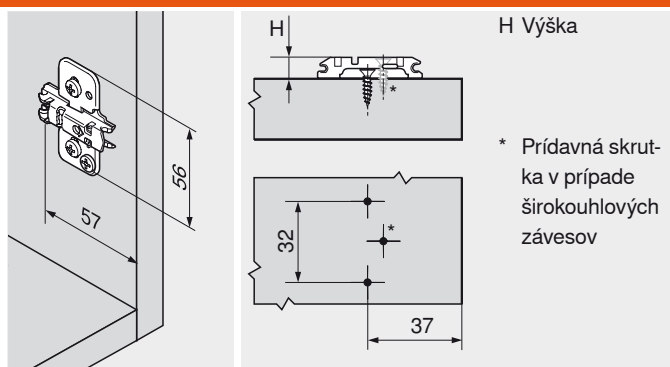
►► Príslušenstvo



Křížová montážna podložka s excentrom 37/32

| Zvýšenie | Výška | Č. výrobku |
|----------|---------|------------|
| 0 mm | 8.5 mm | 173H7100 |
| 3 mm | 11.5 mm | 173H7130 |

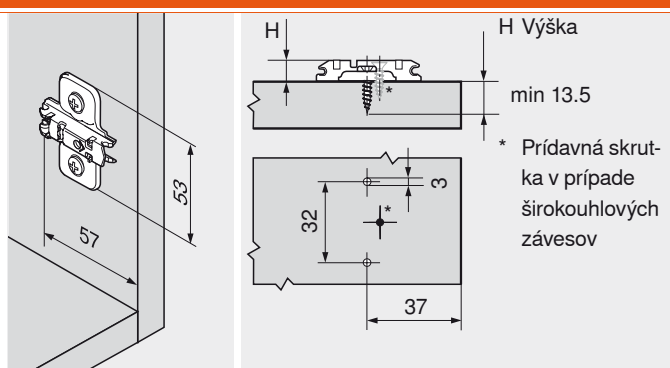
- Materiál: oceľ poniklovaná
- Montáž so skrutkami do drevotriesky Ø 3.5 a Ø 4 mm
- S výškovým nastavením excentrom ± 2 mm



Křížová montážna podložka 37/32

| Zvýšenie | Výška | Č. výrobku |
|----------|--------|------------|
| 0 mm | 8.5 mm | 173S6100 |

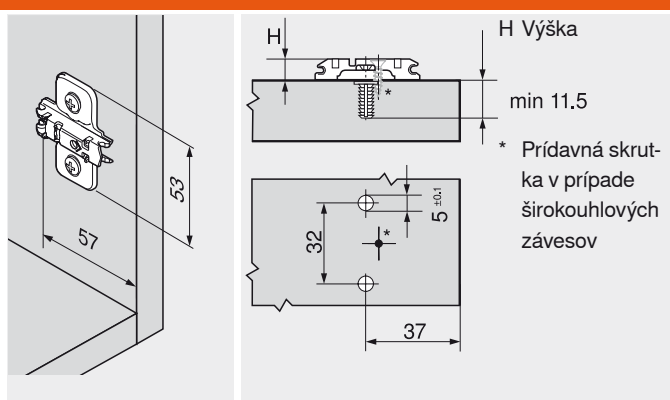
- Materiál: oceľ poniklovaná
- Montáž s predmontovanými skrutkami do drevotrieskovej dosky pre 3 mm rad otvorov
- S výškovým nastavením ± 2 mm



Křížová montážna podložka 37/32

| Zvýšenie | Výška | Č. výrobku |
|----------|---------|-------------|
| 0 mm | 8.5 mm | 174E6100.01 |
| 3 mm | 11.5 mm | 174E6130.01 |

- Materiál: oceľ poniklovaná
- Montáž s predmontovanými špeciálnymi skrutkami s rozperkami (EXPANDO)
- S výškovým nastavením ± 2 mm



Křížová montážna podložka s excentrom 37/32

| Zvýšenie | Výška | Č. výrobku |
|----------|---------|------------|
| 0 mm | 8.5 mm | 174H7100E |
| 3 mm | 11.5 mm | 174H7130E |

- Materiál: oceľ poniklovaná
- Montáž s predmontovanými špeciálnymi skrutkami s rozperkami (EXPANDO)
- S výškovým nastavením excentrom ± 2 mm

