

CLIP top – systém závesov

- ▶ CLIP top – závesy
- ▶▶ Slepý uhol

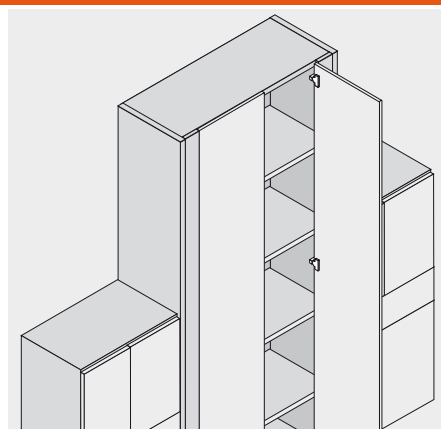


CLIP top

Záves na slepý uhol



- Záves pre slepý uhol
- Celokovový záves, poniklovaný
- Uhol otvorenia 95°
- S komfortným nastavením hĺbky pomocou závitovej skrutky
- So zatváracou automatikou alebo bez zatvárackej automatiky (pero)
- Montáž a demontáž dveriek na korpuse bez použitia náradia
- Nastaviteľnosť v troch smeroch (s príslušnou montážnou podložkou)
- V prípade **INSERTA** navyše aj montáž misky bez použitia náradia



Informácie o objednávaní

Vložené		
INSERTA miska		Č. výrobku
Oceľová miska	s perom	79T9590B

Miska na priskrutkovanie		
Oceľová miska	s perom	79T9550
Oceľová miska	bez pera	78T9550.TL

Miska na zarazenie			MZM.0040
Oceľová miska	s perom		79T9580

p Príslušenstvo		
BLUMOTION 970A		
Na zavrtanie, zo strany závesu		
Plast		970A1002

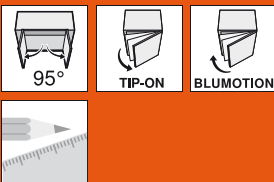
Krytka		
Oceľ		poniklovan.
Bez potlačce		70.1503
S razbou	Blum	70.1503.BP

p Príslušenstvo – všeobecné		
Krytka misky		
Pre misku na skrutky alebo zarazenie		
Oceľ	poniklovan.	70T1504

TIP-ON pre dvierka		
Pre závesy bez pera		
Štandardná verzia		955.1004
Dlhá verzia		955A1004

Skrutky do drevotriekovej dosky na montáž misky		
3.5 x 15 mm		609.1500
3.5 x 17 mm		609.1700

Upozornenie na strany	
Prehľad – CLIP top – závesy	153
Prehľad – BLUMOTION pre dvierka	245
Prehľad – TIP-ON pre dvierka	261
Príslušenstvo – montážne podložky	234
Príslušenstvo – krytka	240
Príslušenstvo – všeobecné	241
Montáž, demontáž a nastavenie	243
Prehľad – pomôcky na spracovanie	705
Ďalšie technické informácie	804



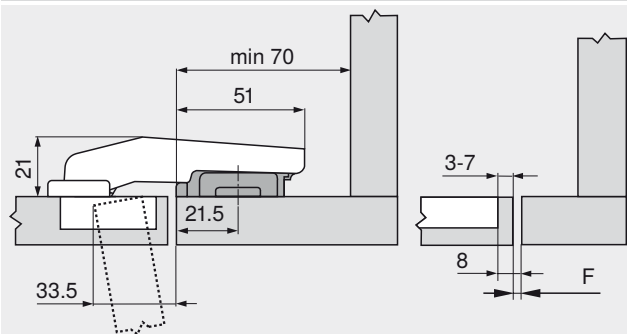
Záves na slepý uhol

Projektovanie

Rozmery závesu a výpočet medzery pri nastavení zo závodu (zvýšenie montážnej podložky = 3 mm)

Odskok dvierok pri plnom uhlí otvorenia

Vložené



Štandardné miesto priskrutkovania montážnej podložky premiestnite o 15.5 mm (= 21.5 mm) k hrane slepého čela!

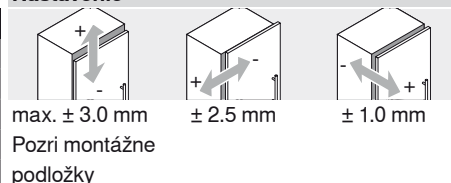
Používajte iba montážnu podložku zvýšenú o 3 mm, v tomto prípade vnútorný povrch dvierok lícuje s vnútornou plochou niky!

F Medzera

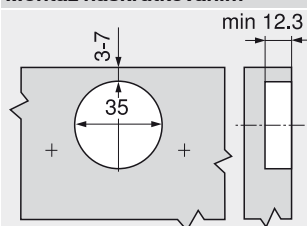
Minimálna medzera (F) pre čelo so zaoblením hrany (R = 1 mm) pri nastavení z výroby

Odstup misky	Hrúbka dverí											
	16	18	19	20	22	24	26	28	29	30	31	32
3	0.2	0.3	0.4	0.5	0.8	1.0	1.5	1.9	Odporúčame vyskúšať			
4	0.2	0.3	0.4	0.5	0.7	1.0	1.4	1.8				
5	0.2	0.3	0.4	0.5	0.7	1.0	1.4	1.8				
6	0.2	0.3	0.4	0.5	0.7	1.0	1.4	1.8				
7	0.2	0.3	0.4	0.5	0.7	0.9	1.4	1.7				

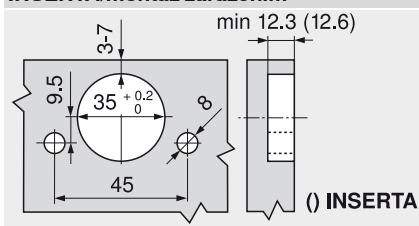
Nastavenie



Montáž naskrutkovaním



INSERTA/montáž zaradením



Rozmery misky

