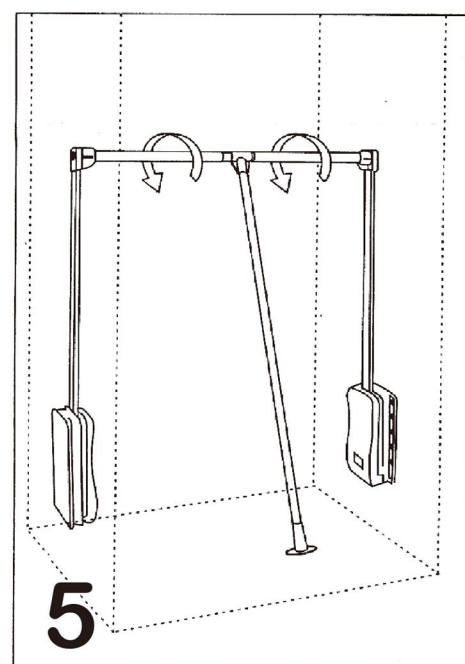
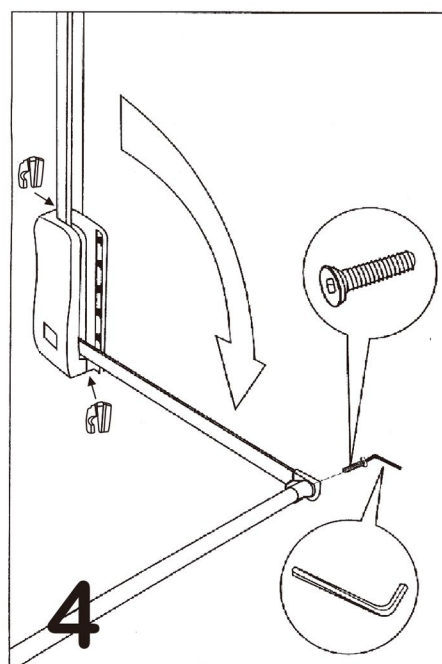
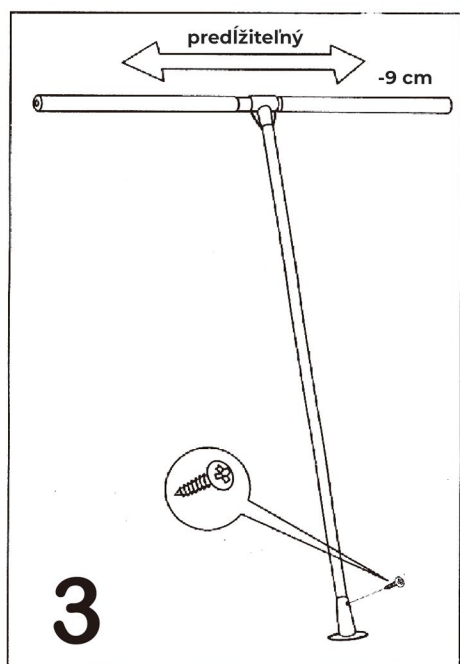
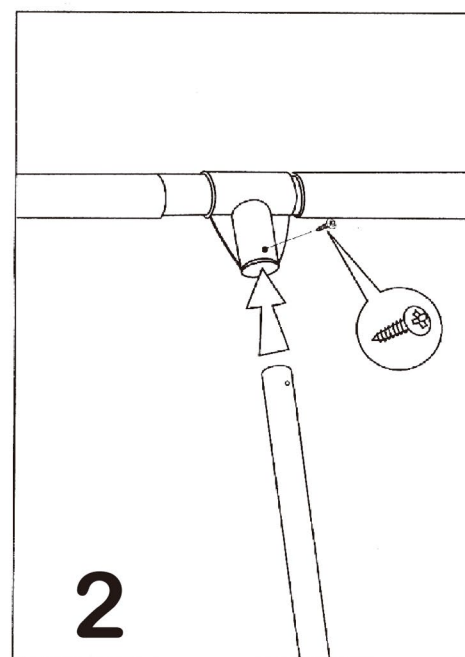
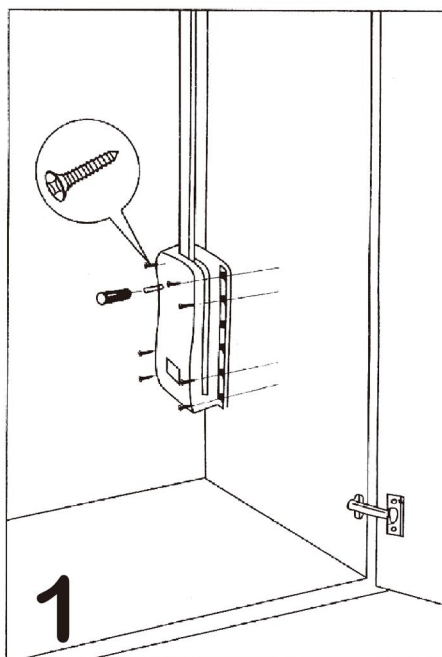
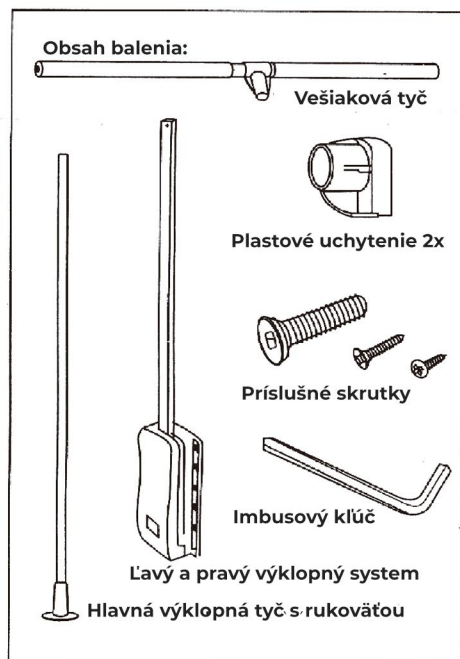


SKLOPNÝ VEŠIAK

60 - 83 cm / 83 - 115 cm

Návod na inštaláciu



1. Na každú stranu skrinky inštalujte a priskrutkujte výklopný systém pomocou aspoň 8 ks skrutiek, pre dokonalejšie ukotvenie použite 12 ks skrutiek na každú stranu. Uistite sa, že obidve strany sú nainštalované symetricky – vrtikálne aj horizontálne.
2. Podľa obrázku č. 2 nainštalujte výklopnú tyč k hlavnej vešiakovej tyči pomocou skrutiek M3. Uistite sa, že výklopná tyč je nainštalovaná v strede vešiakovej tyče.
3. Nainštalujte rukoväť na výklopnú tyč pomocou skrutiek M3 a nastavte vešiakovú tyč o 9cm menej, ako je vnútorná šírka skrinky.
4. Sklopte ramená systému a inštalujte plastové uchytenia na obidve ramená systému. Do plastových uchytení nasunte vešiakovú tyč a zaistite pomocou skrutiek a imbusu.

