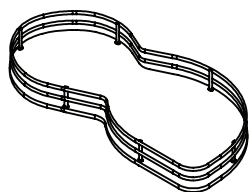
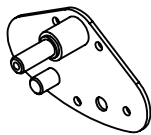


Inšalačný manuál pre Ergonomický rohový kôš ASTON "90"

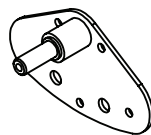
1. Súčasti balenia



A 2PCS



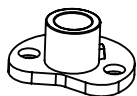
B 2PCS



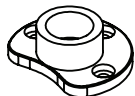
C 2PCS



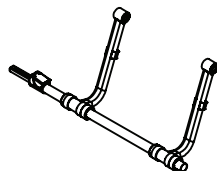
D 4PCS



E 1PCS



F 1PCS



G 1PCS



H 2PCS



I 1PCS



J 28PCS
(M6*12)



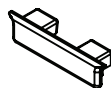
K 8PCS
(M5*10)



L 4PCS
(6*16)



M 15PCS
(ST4*14)



N 1PCS

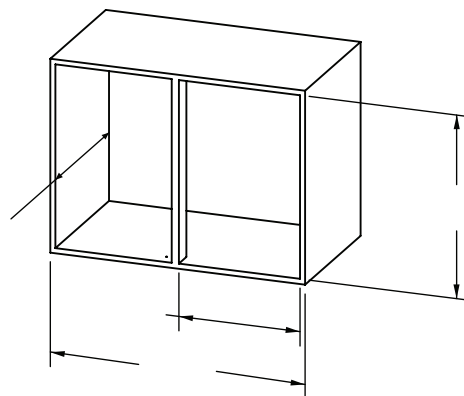
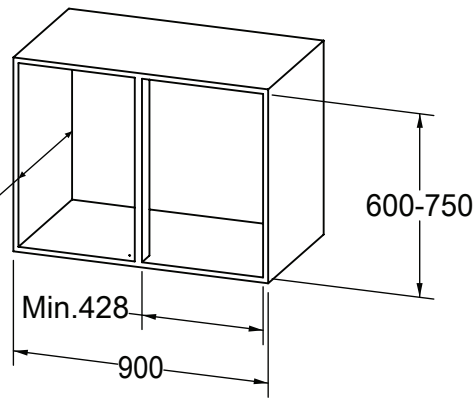


P 4PCS

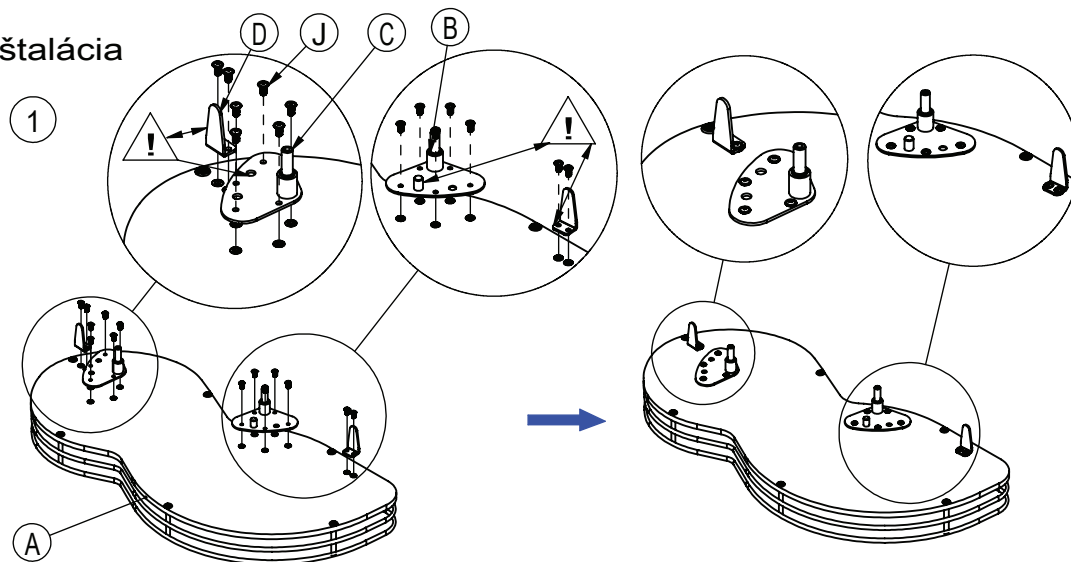


Q 1PCS
(S=5)

2. Rozmery skrinky : (mm)



3. Inštalácia



2

