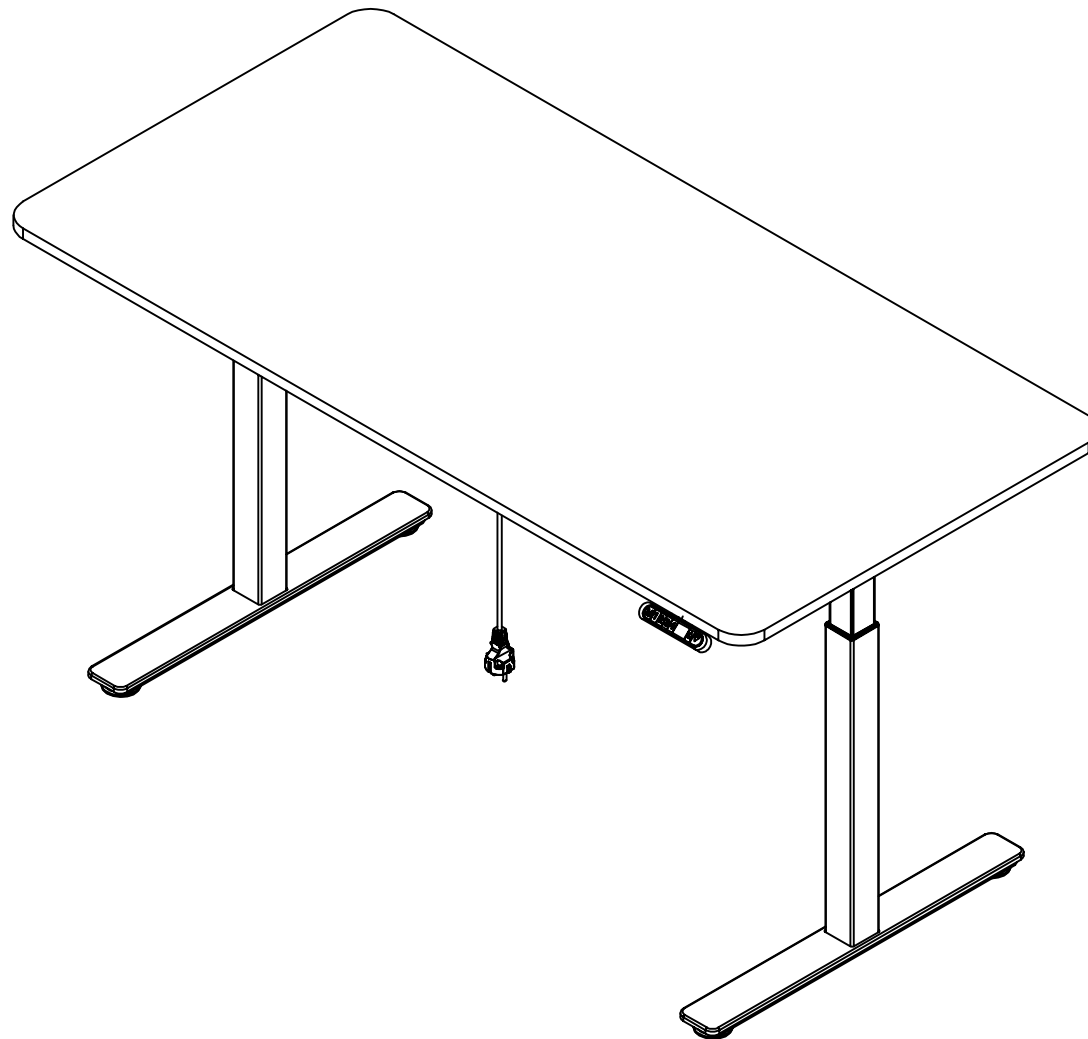
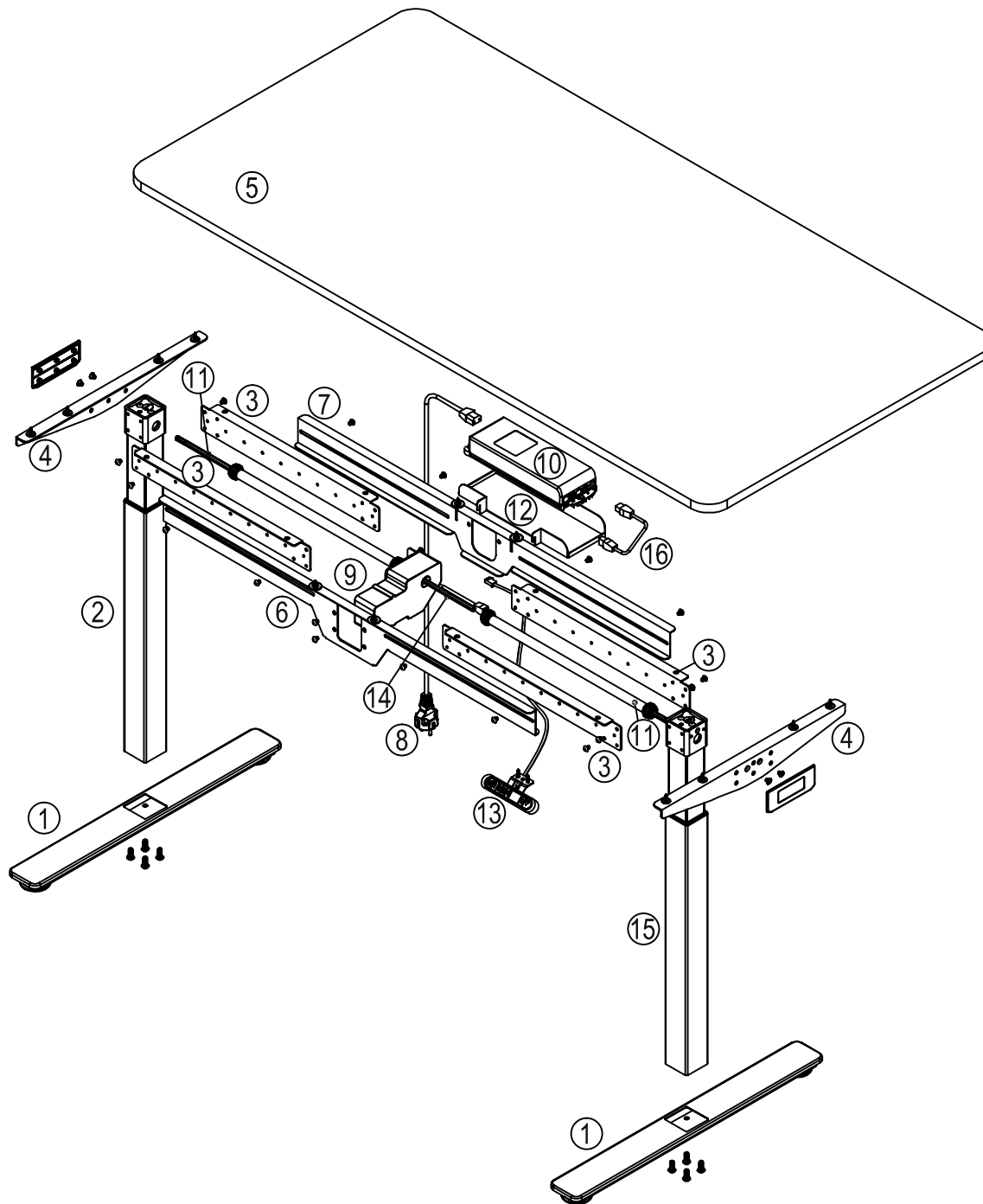



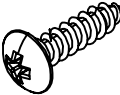


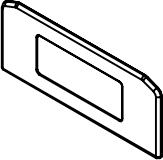


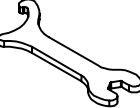
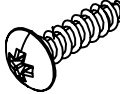


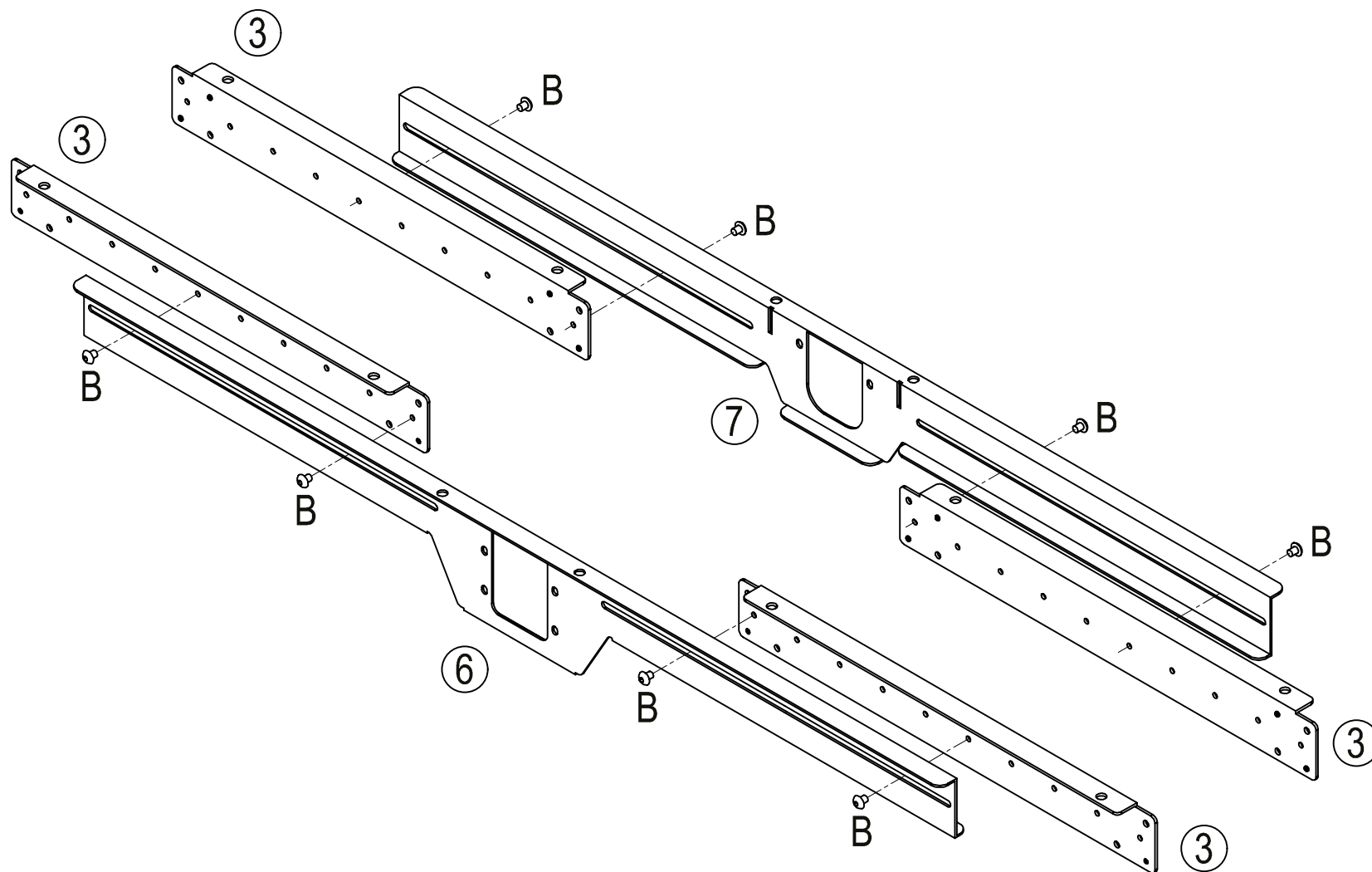
# Kancelárska podnož ELPO 130 rovná







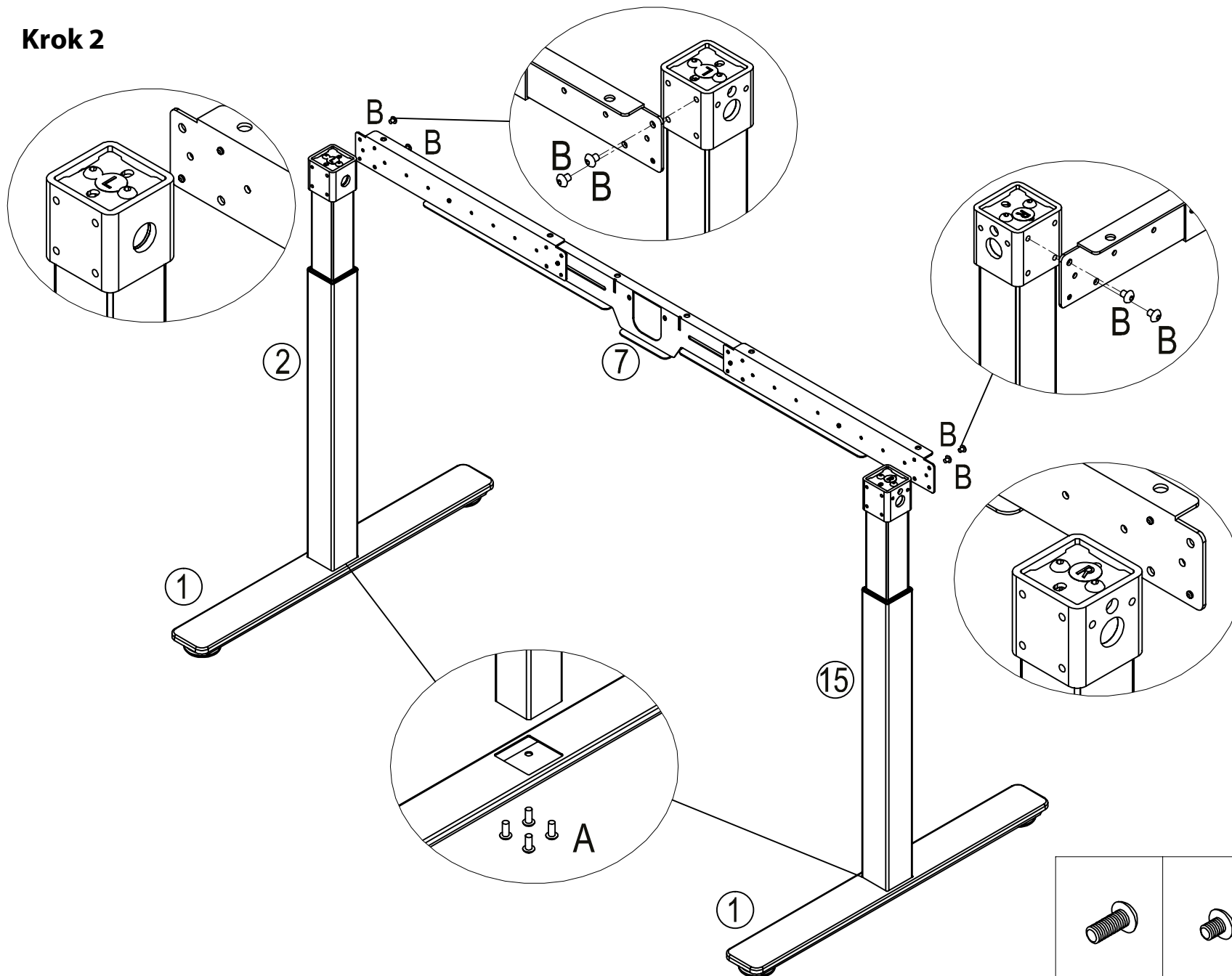
					
A x8 (M8X20)	B x19 (M6X8)	C x4 (M6X8)	Dx12(ST4.8X20)	E x4	F x8
					
G x2	H x1 (4mm)	I x1 (5mm)	J x1	K x2(ST4.2X12)	





# Krok 1



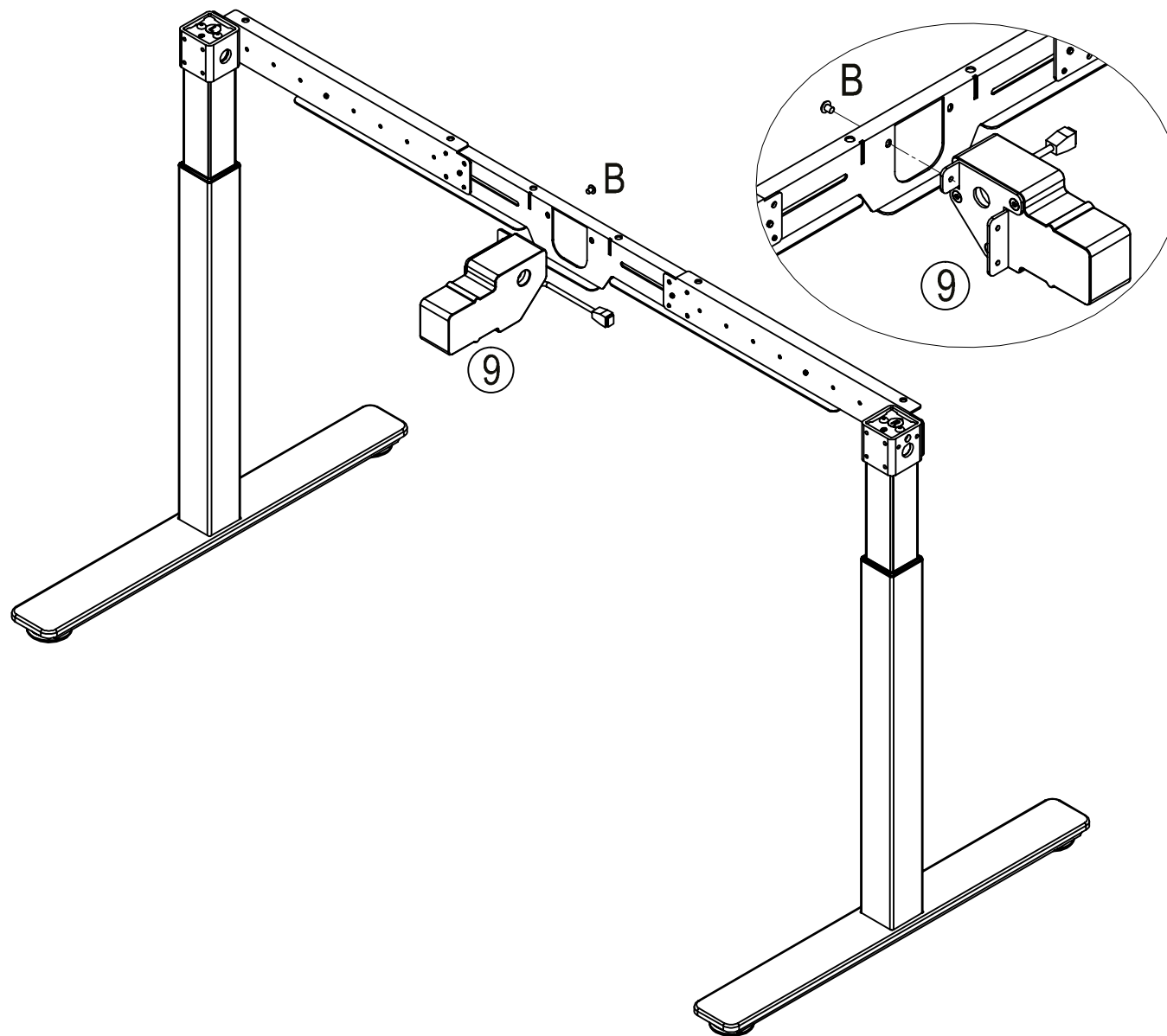
	
B x8	H x1



# Krok 2



			
A x8	B x4	H x1	I x1

### Krok 3

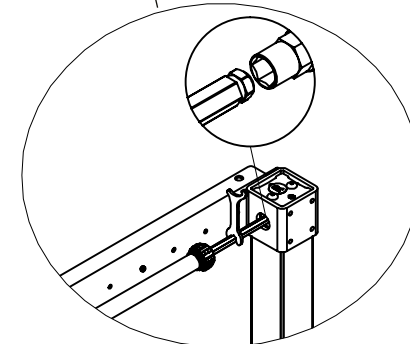
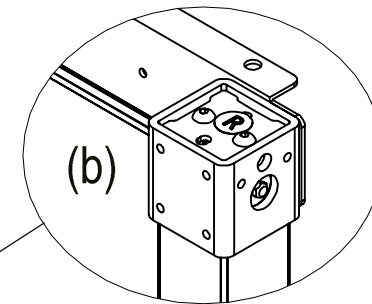
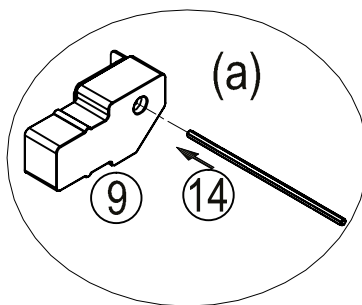
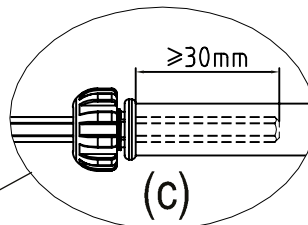
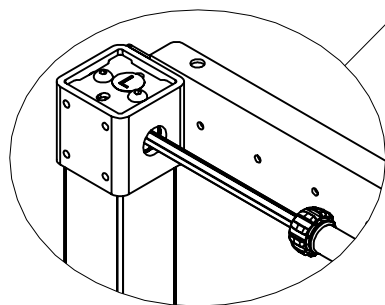


	
B x1	H x1

## Krok 4

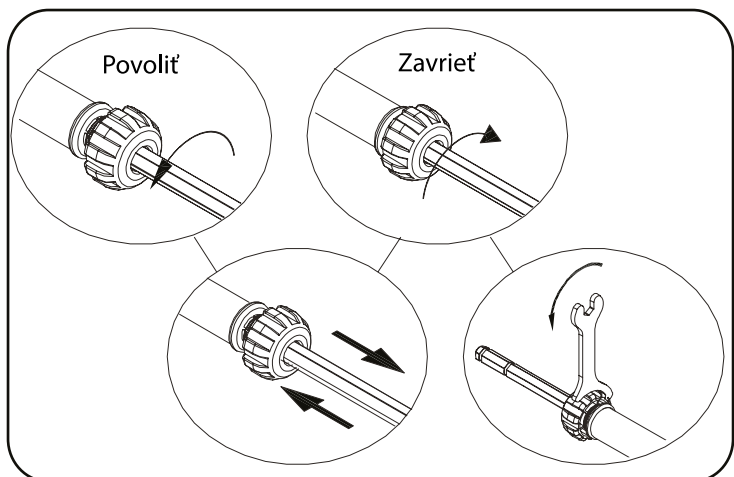
Vložte šesťhrannú tyč (položka 14)  
do trubice (položka 11)

Vložte šesťhrannú tyč (položka 11) do nohy  
Prispôbte (položka 2 a položka 15), kým nie je  
v jednej rovine s vonkajšou časťou zostavy.



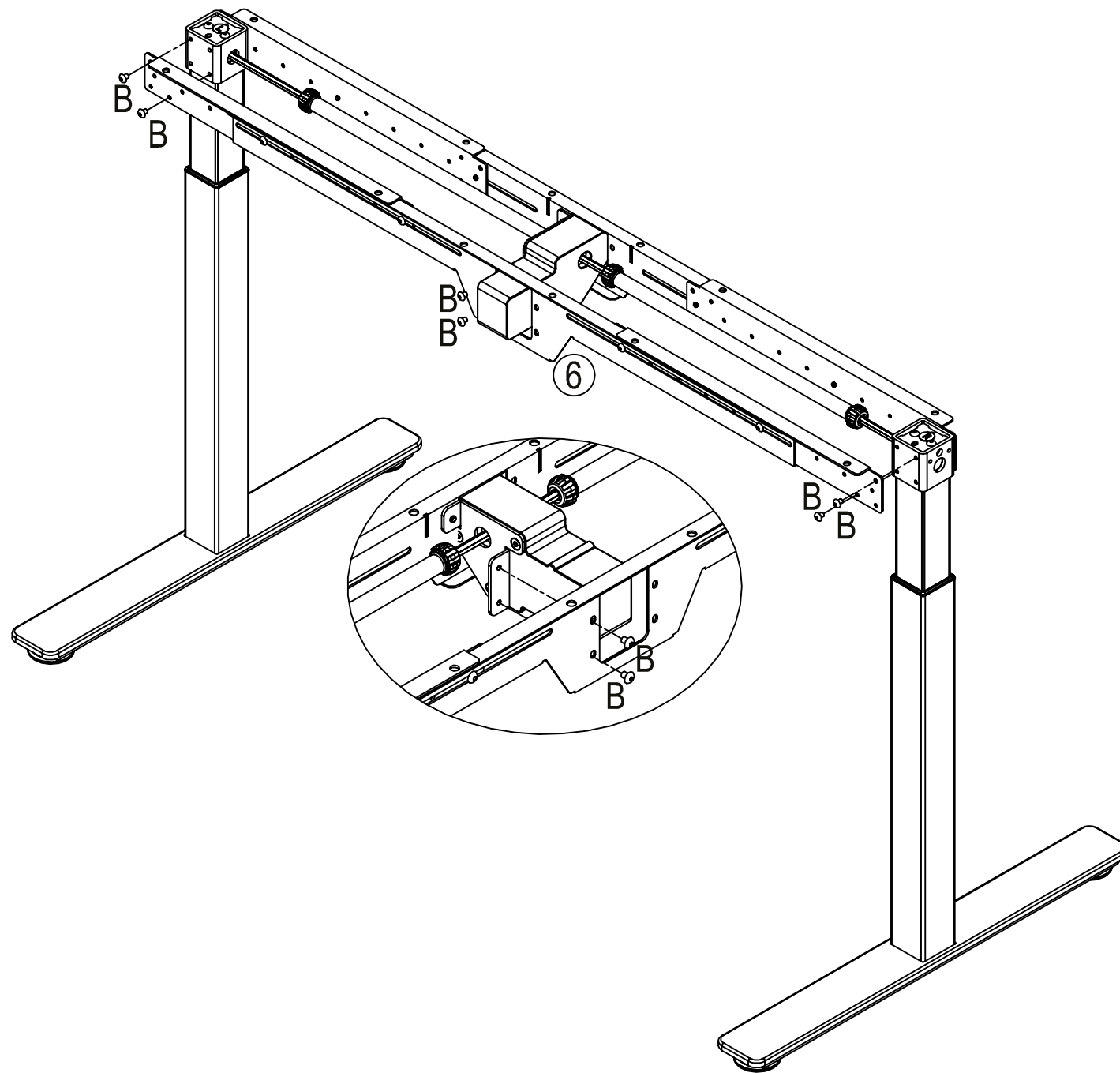
Stredová šesťhranná tyč (položka 14)  
s motorovou jednotkou (položka 9)



V prípade potreby použite kľúč (položka J)  
vyrovnať šesťhrannú tyč so zostavou nohy.



J x1

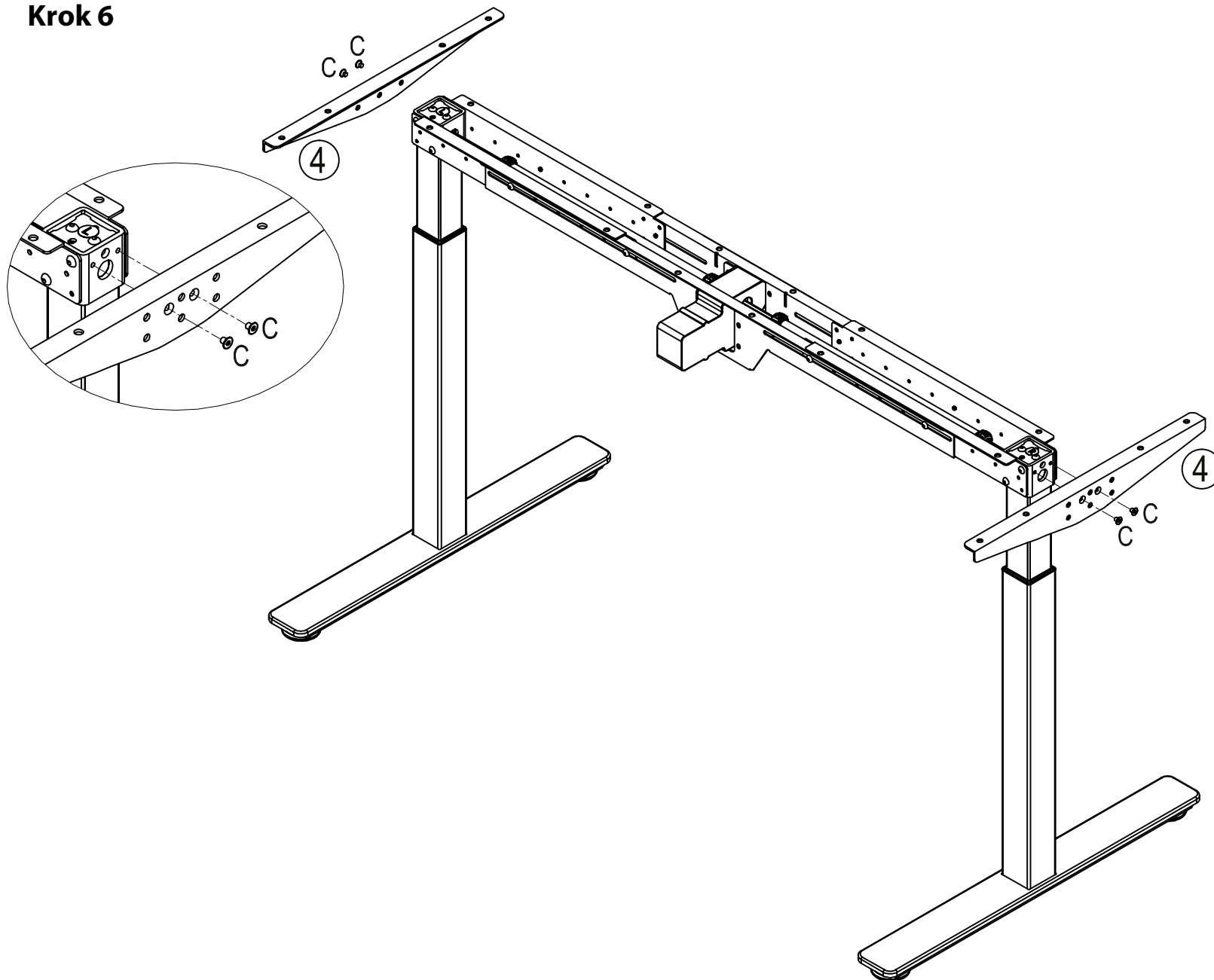
# Krok 5





	
B x6	H x1

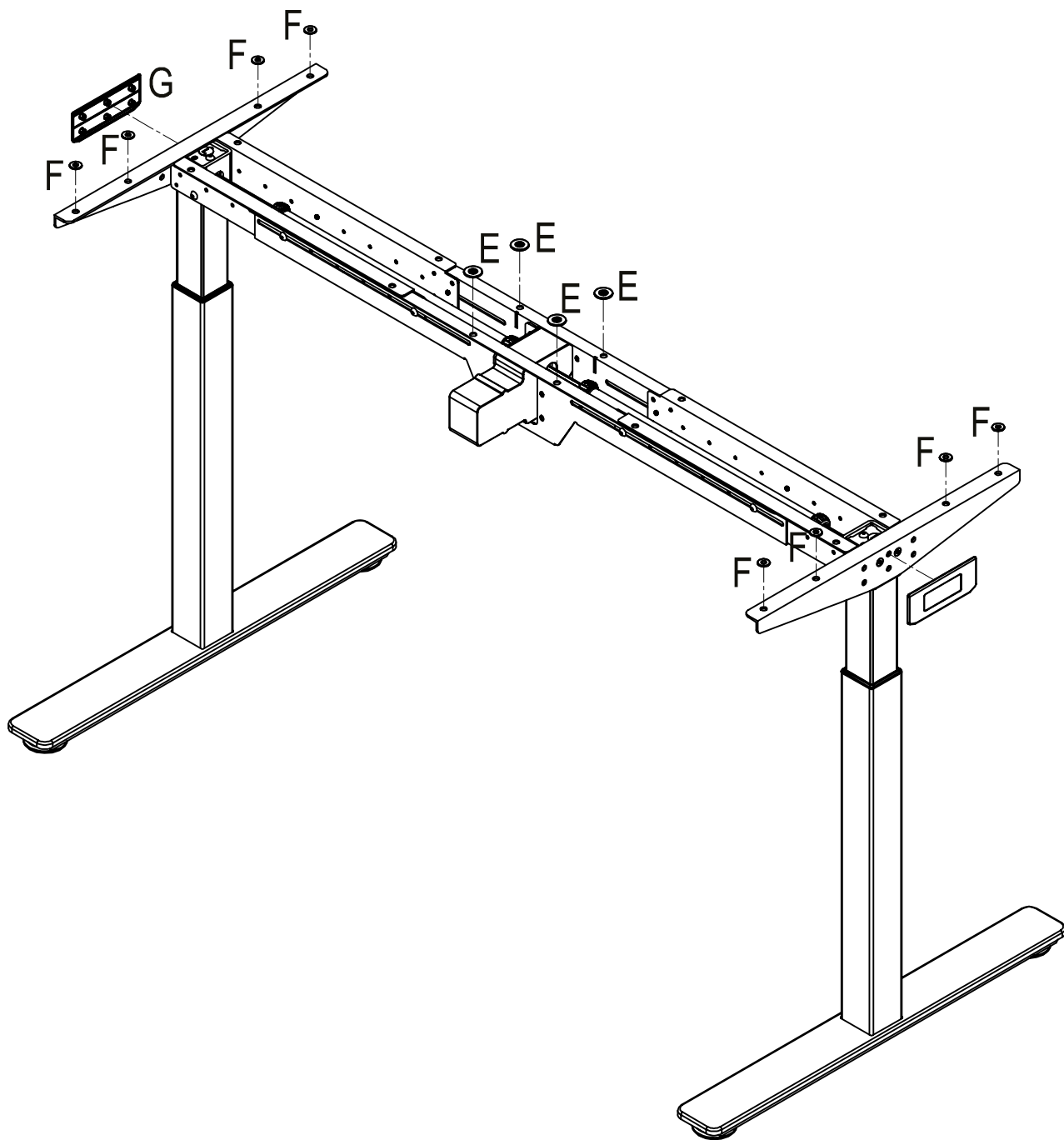




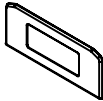
# Krok 6



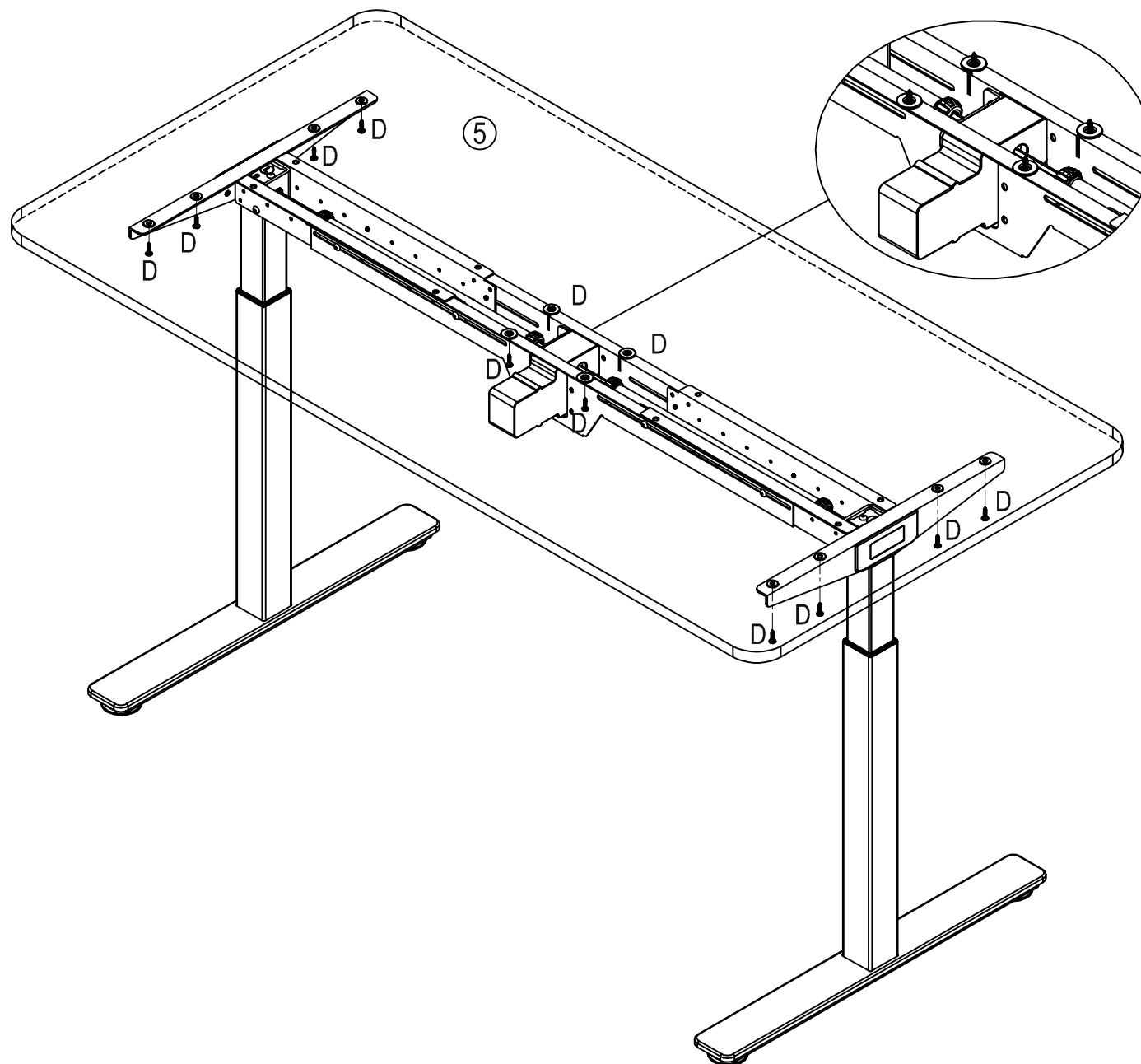
	
C x4	H x1

# Krok 7



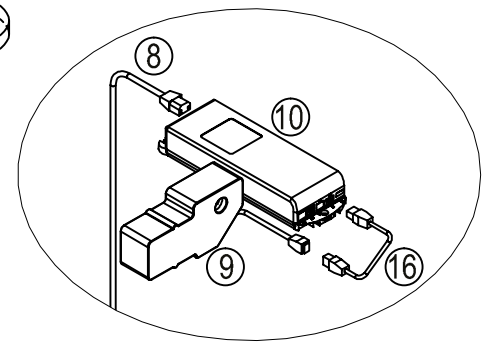
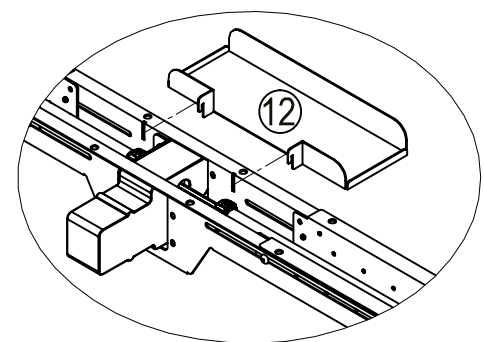
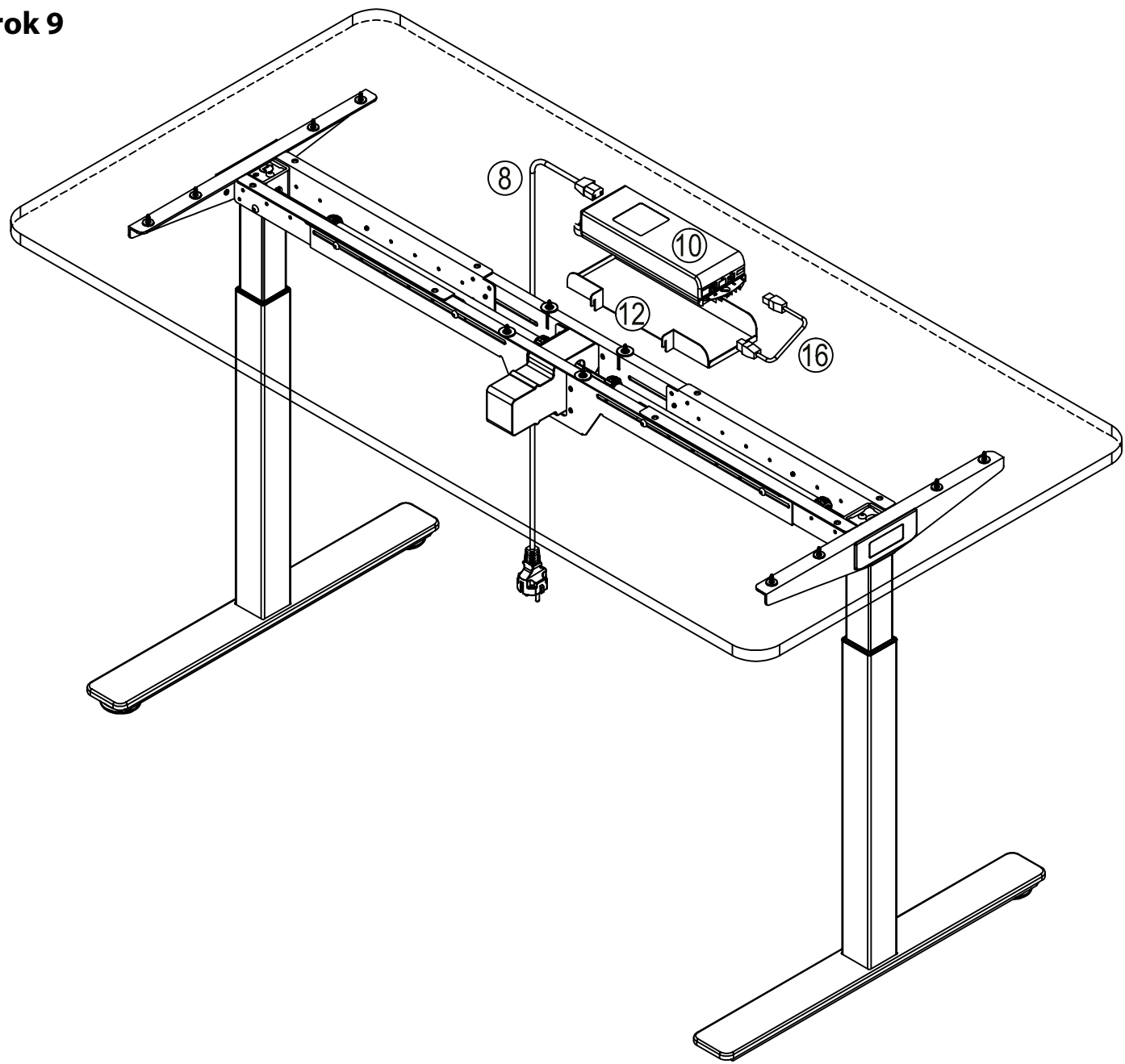
		
E x4	F x8	G x2

# Krok 8

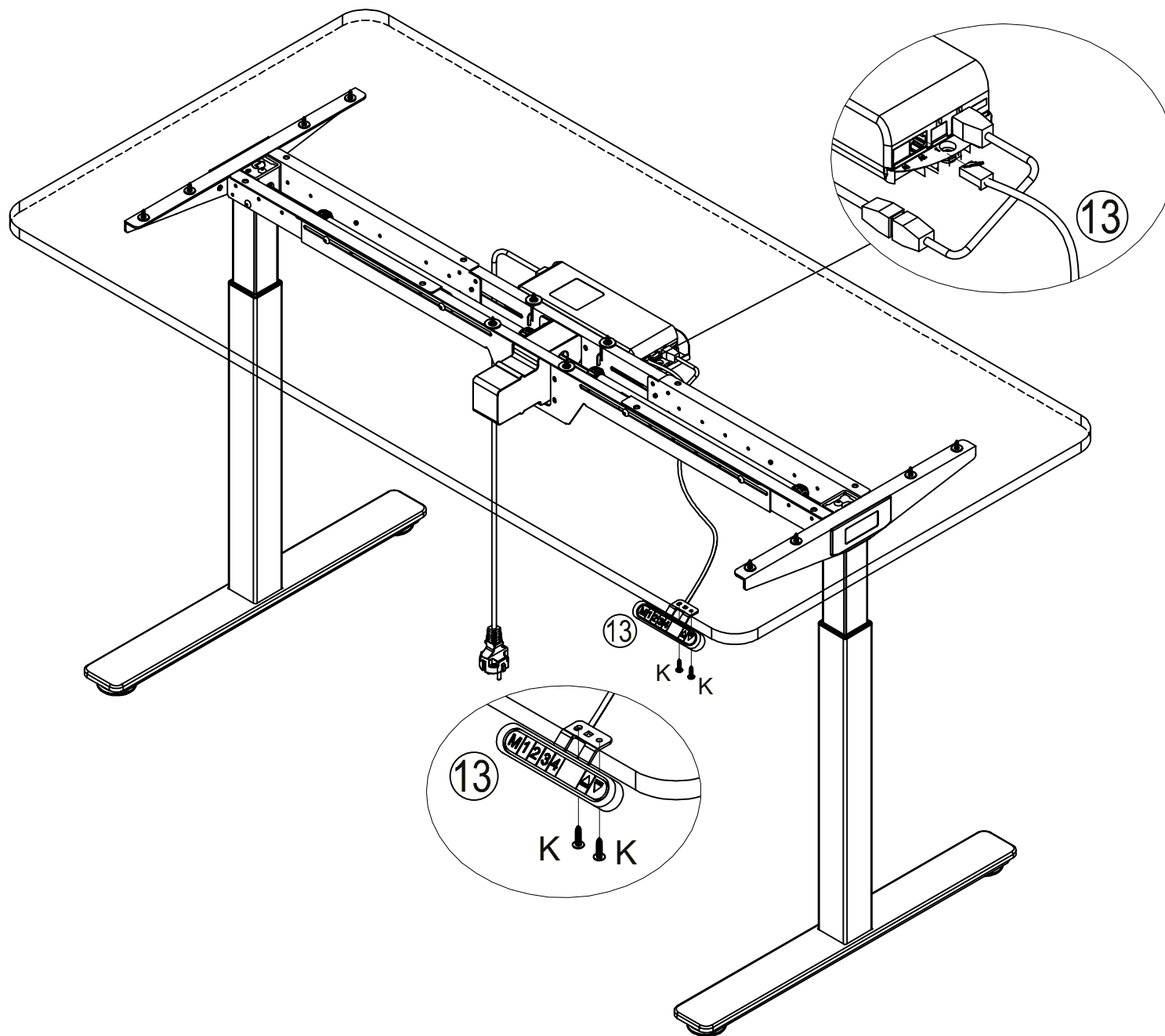


D x12

# Krok 9



# Krok 10



K x2