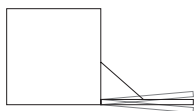


NanoWinch

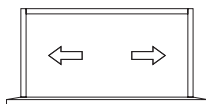
Mechanizmus NanoWinch - otváranie pre plné dvierka a dvierka s rámom.

NanoWinch je symetrický, mechanizmus môže byť použitý na ľavej aj pravej strane nábytku.

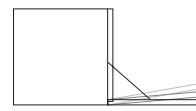
Nastaviteľná dĺžka lanka. Nastavenie nevyžaduje žiadne nástroje. Patentovaný mechanizmus vyvažuje hmotnosť dvierok, čím poskytuje minimálnu používateľskú záťaž počas zatvárania dvierok.



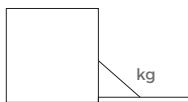
Nastavenie uhla otvárania dvierok



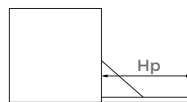
Symetrické



Funkcia tlmenia otvárania



Maximálna hmotnosť dvierok 7 kg



Výška dvierok od 12 do 20 cm

Schéma vrtania dverok

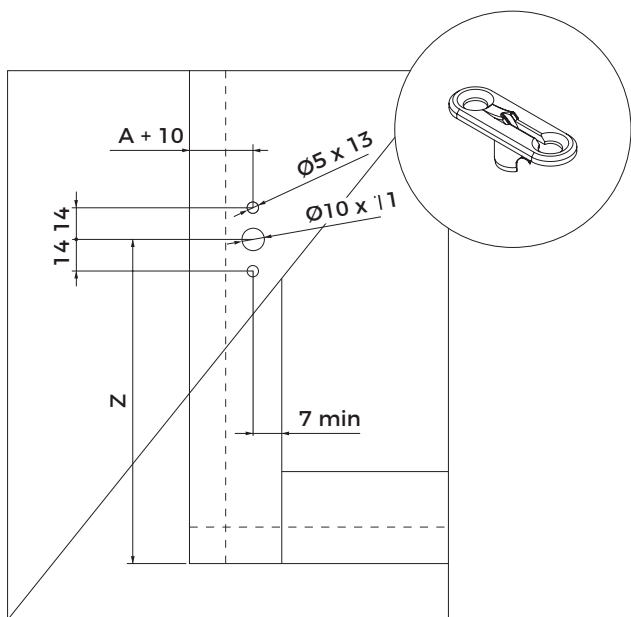


Schéma vrtania hliníkového rámu dverok

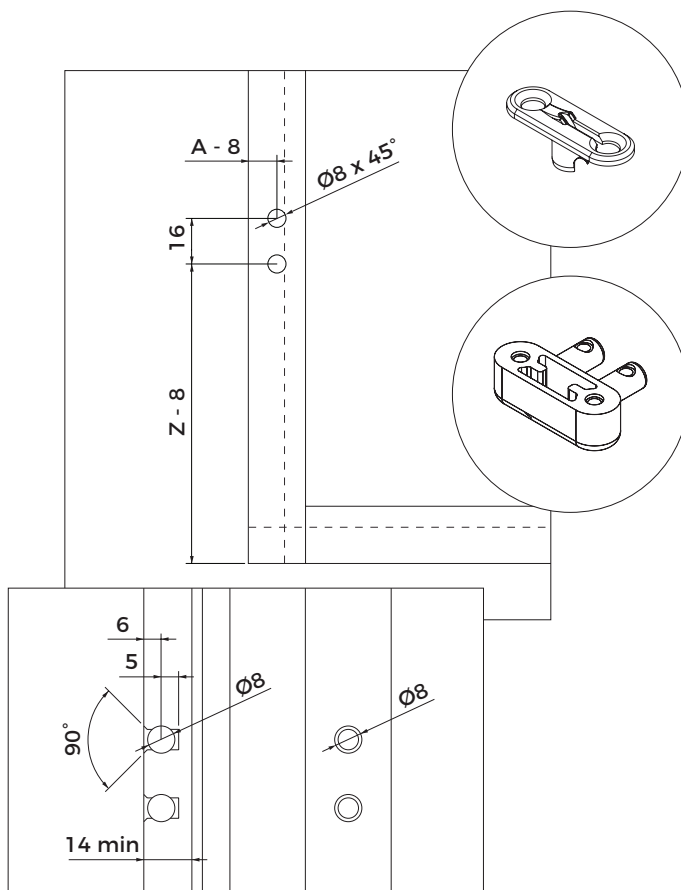
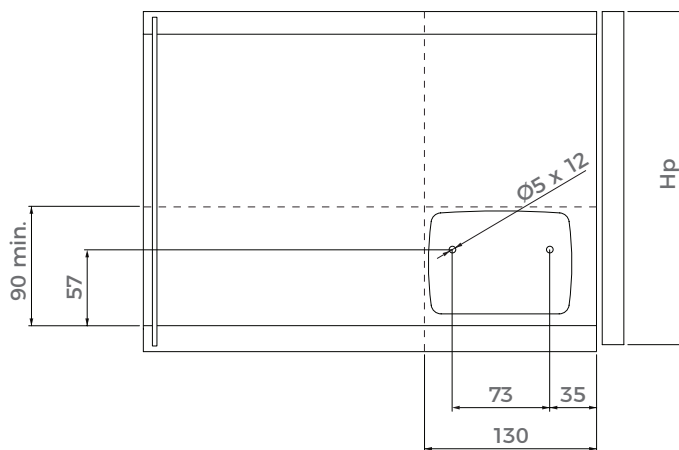
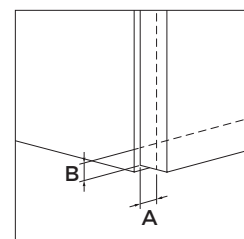
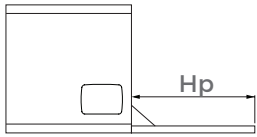


Schéma vrtania mechanizmu



H_p Z
 120 - 200 60 + B





NanoWinch x 1

Hp	Spring 2		Spring 5		Spring 7	
	REGULAR	SOFT	REGULAR	SOFT	REGULAR	SOFT
120	1,1 - 1,5	1,5 - 1,9	1,9 - 2,2	2,5 - 3,2	2,7 - 3,1	3,6 - 4,1
150	1 - 1,3	1,3 - 1,8	1,4 - 1,7	1,9 - 2,5	2,5 - 2,8	2,9 - 3,3
175	0,9 - 1,2	1,3 - 1,7	1,3 - 1,6	1,6 - 2	2 - 2,3	2,3 - 2,7
200	0,8 - 1,1	1,1 - 1,5	1,1 - 1,5	1,5 - 2	1,9 - 2,3	2,1 - 2,7

NanoWinch x 2

Hp	Spring 2		Spring 5		Spring 7	
	REGULAR	SOFT	REGULAR	SOFT	REGULAR	SOFT
120	2,1 - 2,7	2,8 - 4,7	3,6 - 4,2	4,7 - 6,5	5,4 - 5,9	6,6 - 7
150	1,8 - 2,2	2,6 - 3,9	3 - 3,5	4 - 5,5	4,2 - 4,7	5,4 - 6,3
175	1,6 - 1,9	2 - 3	2,5 - 2,9	3,2 - 4,4	3,7 - 4,1	4,2 - 4,9
200	1,4 - 1,7	1,8 - 2,7	2,2 - 2,6	2,7 - 3,6	3,3 - 3,7	3,7 - 4,7