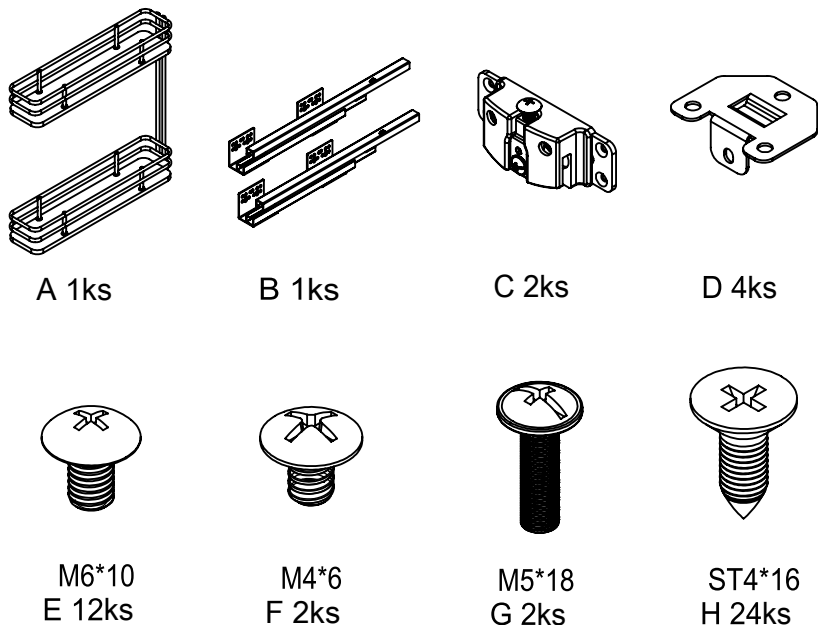
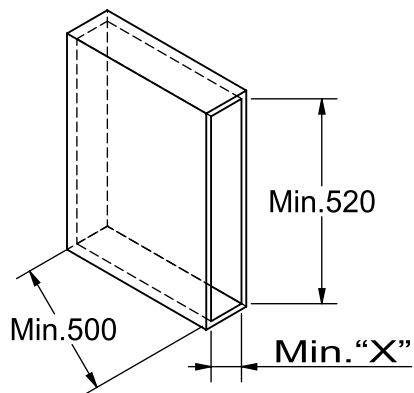


Inšalačný manuál pre Cargo košík ASTON "15" / "20"

1. Súčasti balenia

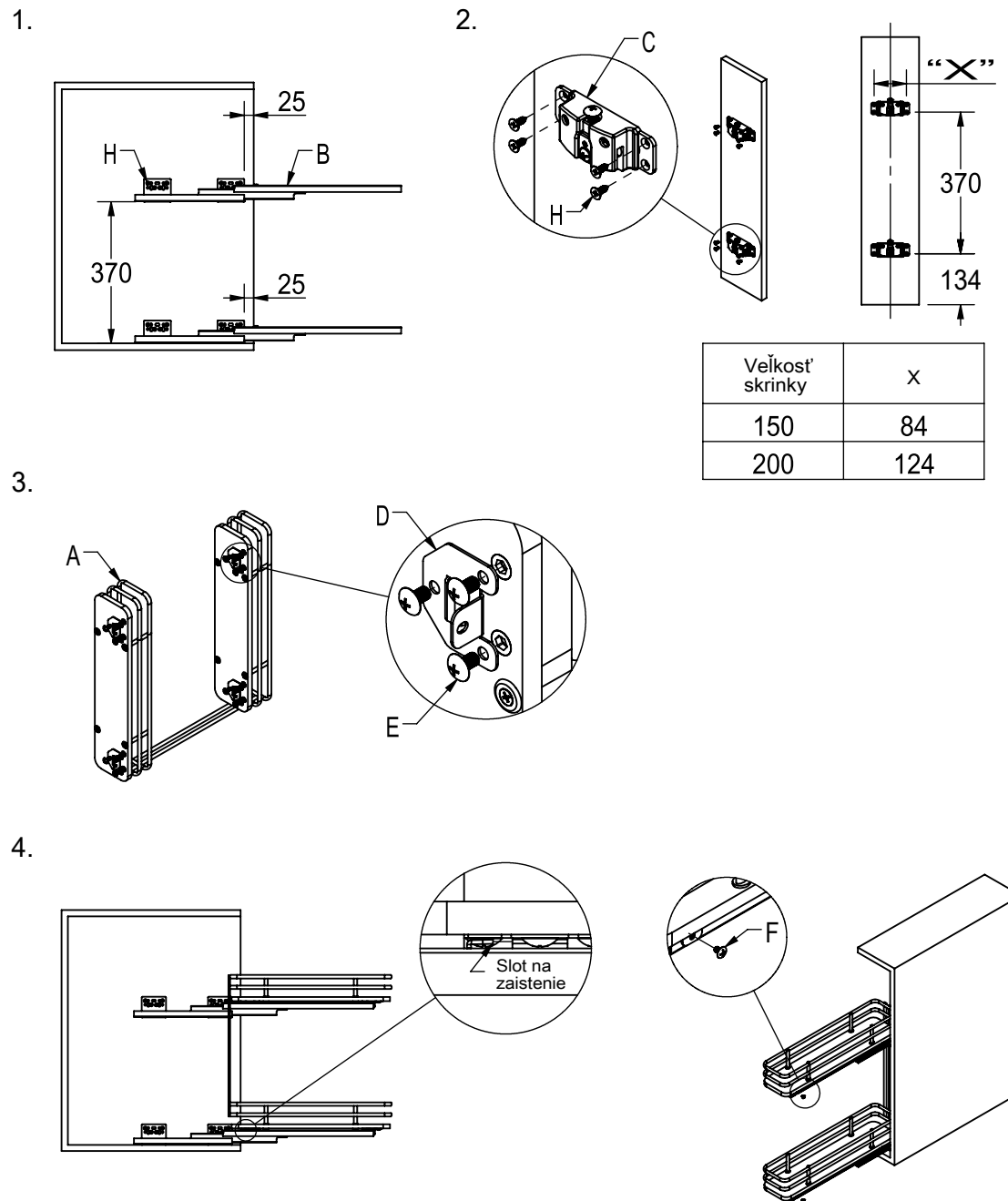


2. Rozmery skrinky : (mm)

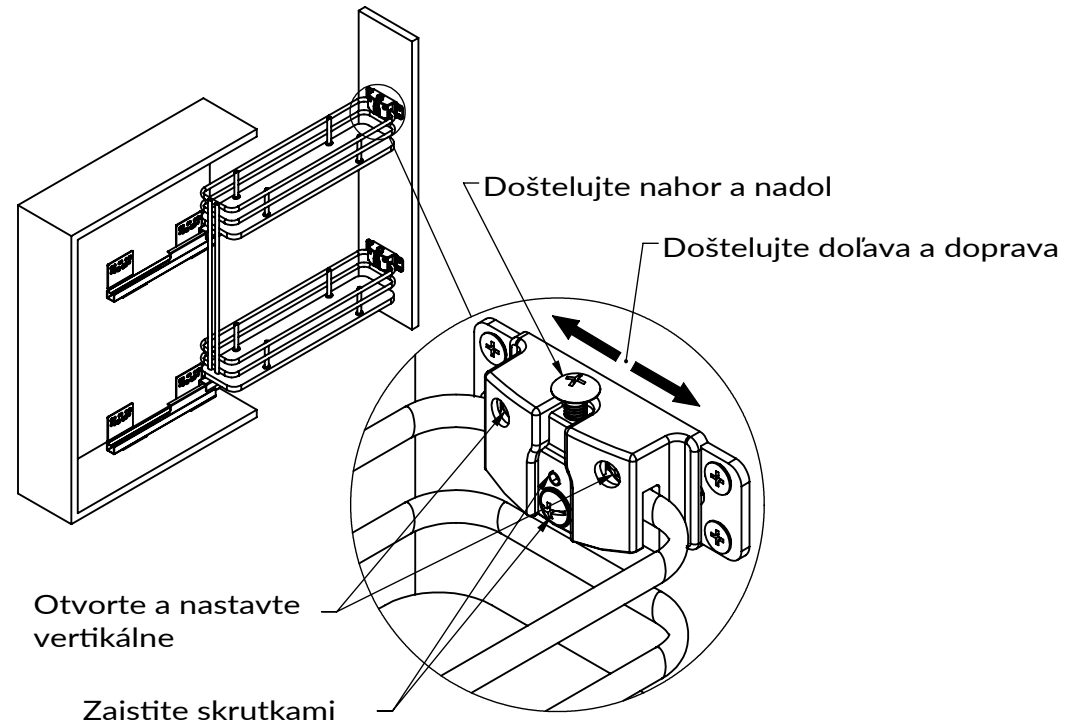
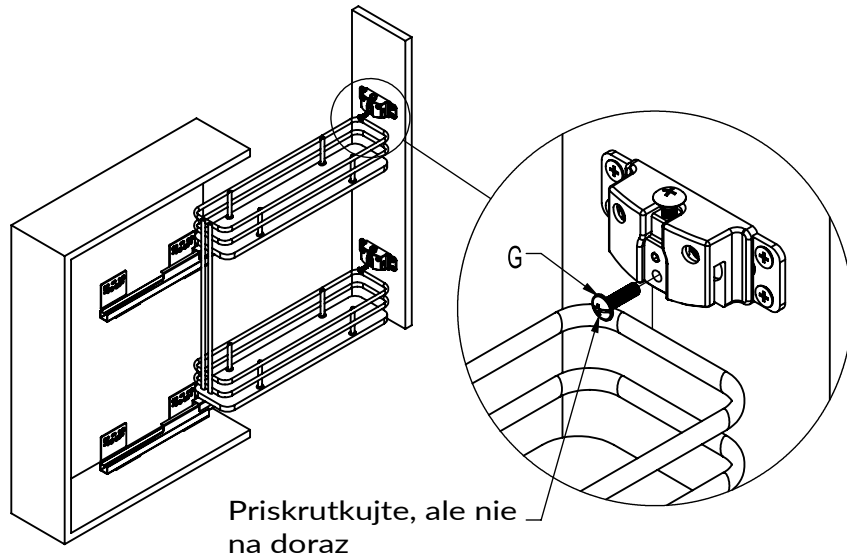


Veľkosť skrinky	x
150	114
200	164

3. Inštalácia :



5.



6.

