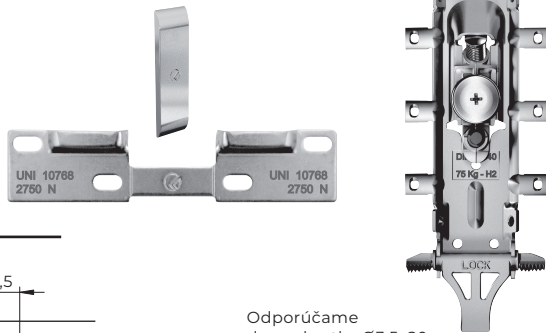


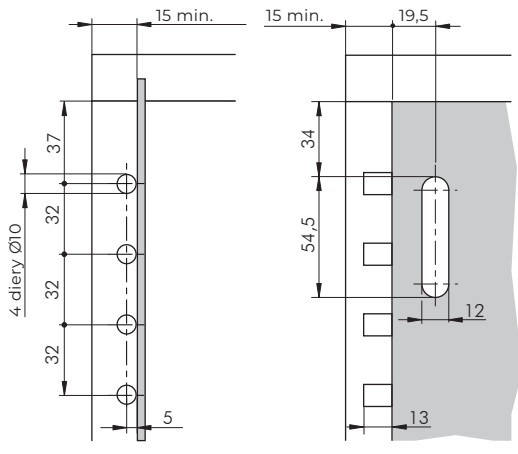
LIBRA H2 MONTÁŽNY NÁVOD

Rozmery v mm

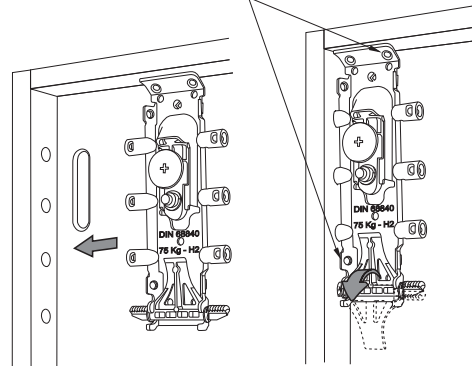
Max. nosnosť 150kg pre pár



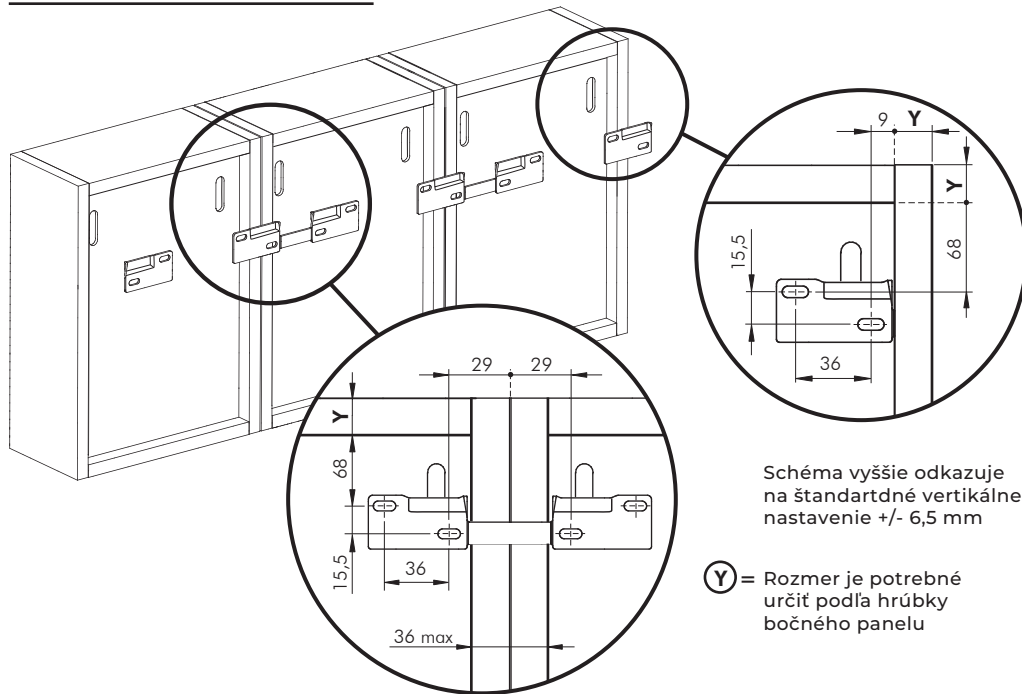
Plán vrtania



Odporúčame drevoskrutky Ø3,5x20

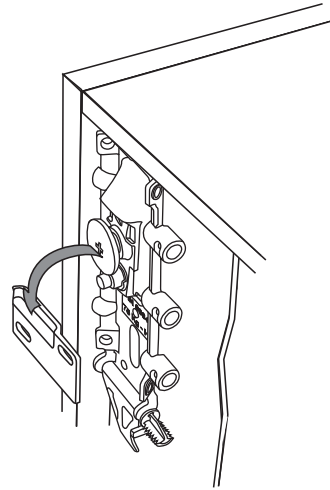


Plán vrtania

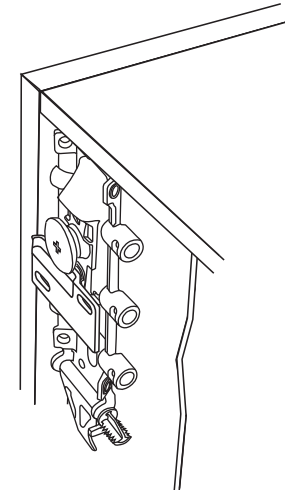


Ⓨ = Rozmer je potrebné určiť podľa hrúbky bočného panelu

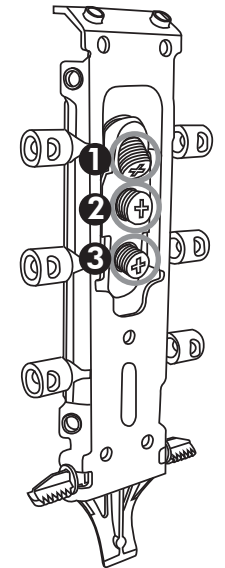
Montáž a úpravy



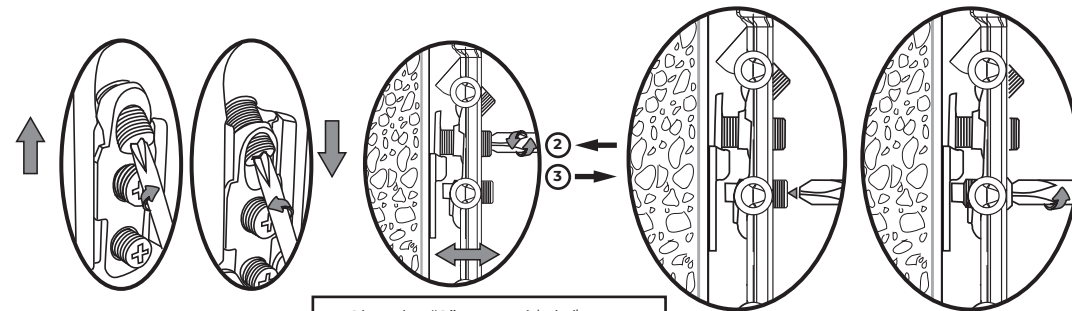
1 zvislé nastavenie 13mm



2 horizontálne nastavenie 12mm



3 uzamknutie pozície



Skrutka "2" vysunúť doľava
Skrutka "3" vysunúť doprava
DÔLEŽITÉ PRI NASADENÍ KORPUSU!

Založiť kritku

