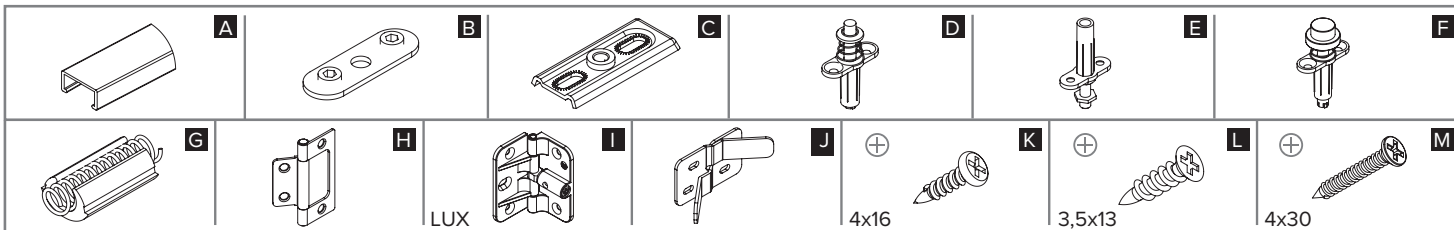
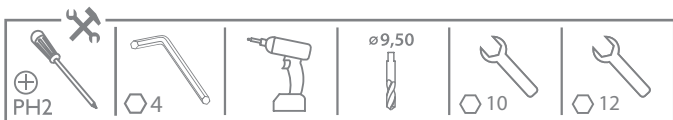


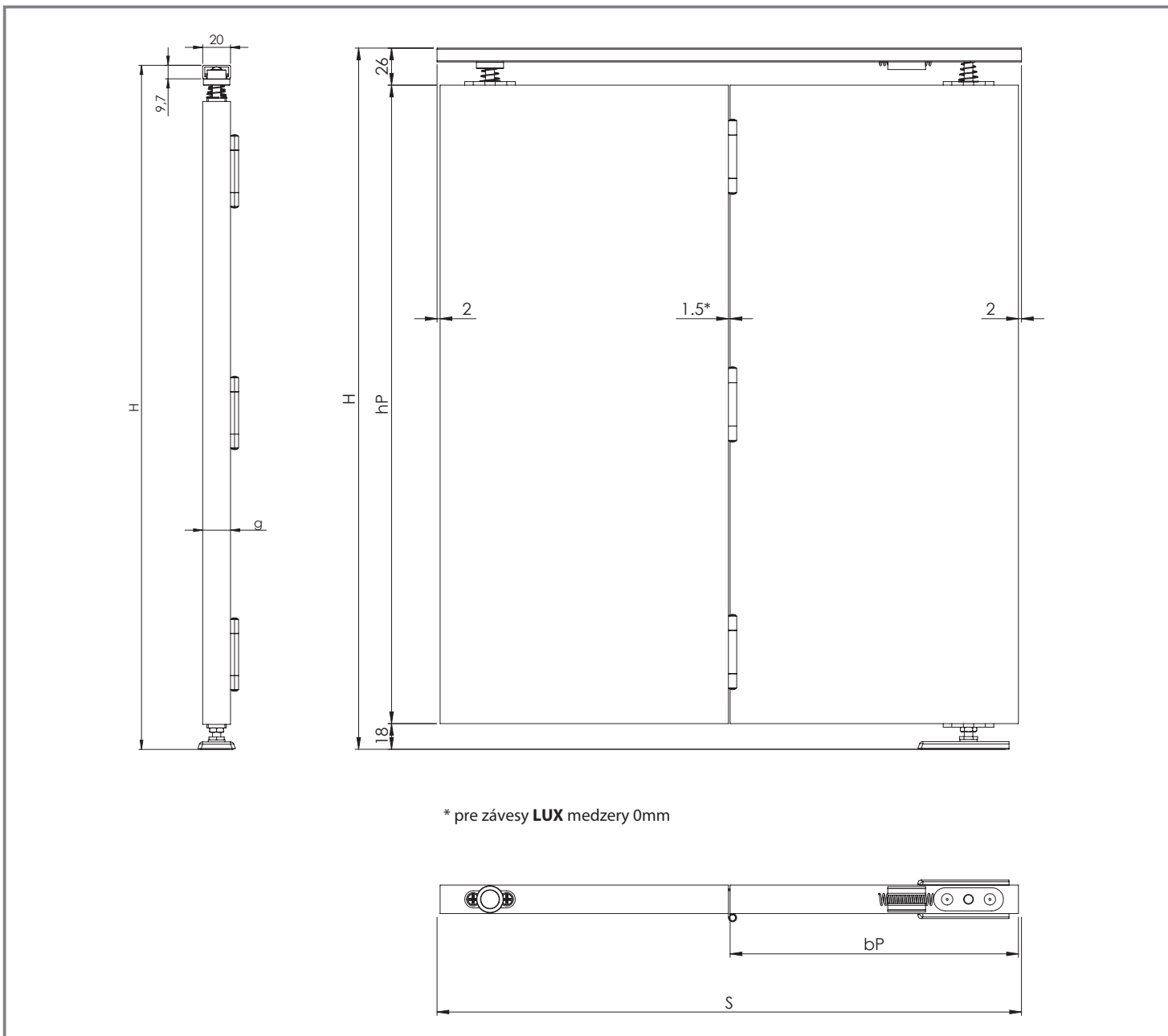
BIFOLD

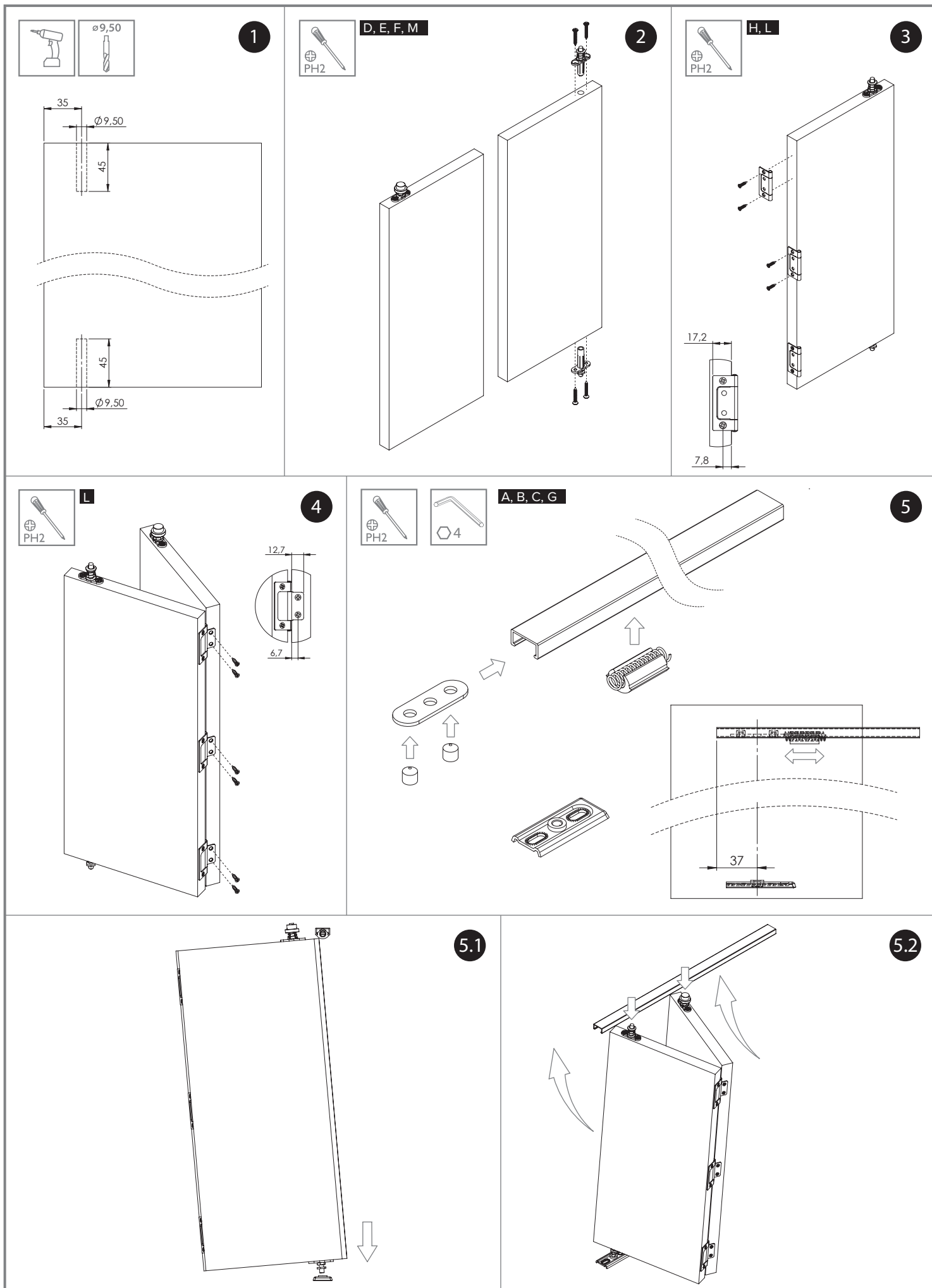
15 kg 15 kg

DOSKA 16-40 mm



16-40 mm DOSKA	n - počet dverí	n=2	n=4
	hP - výška dosky	hP=H-44	
bP - šírka dosky (max 500 mm) záves	bP=(S-6)/2	bP=(S-9)/4	
bP - šírka dosky (max 500 mm) - záves LUX	bP=(S-4)/2	bP=(S-6)/4	

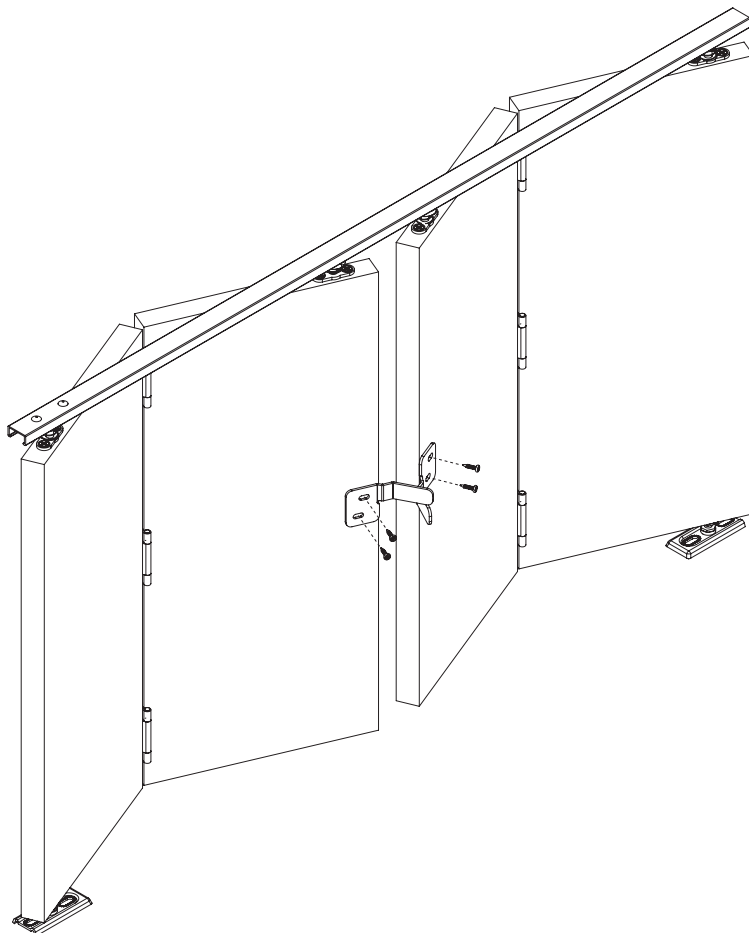






J, K

6



7

